



小电流自取电、高精度同步对时、高频录波、带电装卸免维护

暂态录波型故障指示器

高精度采集单元

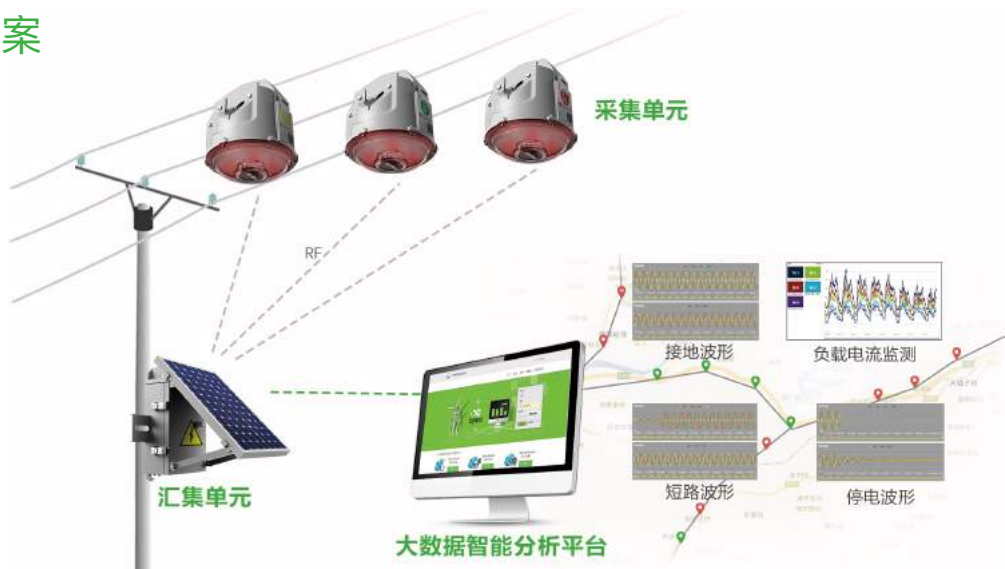
智能配电网作为智能电网建设的重要环节，面临着在发生线路故障特别是小电流接地故障时，如何快速、准确地定位故障区段的巨大难题。现有配网自动化、馈线自动化和传统故障定位技术存在投资大、需要停电施工、准确率低等一系列问题。北京映翰通推出的智能化配电网线路状态监测系统，通过对线路电流的精确测量及高速录波，可精准检测线路故障类型，并快速定位故障区段，从而缩短线路故障的响应和处理时间，提高供电可靠性。

智能化配电网线路状态监测系统是创新的配电线路智能监测产品，高精度采集单元是该系统的核心传感单元，适用于10kV配电网架空线路。依托创新的小电流自取电技术和无线通信技术，高精度采集单元可实时上报监测数据，使电力工作人员可以随时掌握线路工况。借助基于大数据的配网线路综合分析技术，智能化配电网线路状态监测系统可以对包括线路故障、线路负荷、电能质量等线路状态进行分析，为优化配电网结构提供全面可靠的数据支撑。

关键特性：

- 创新小电流1A（基础版3A）自取电技术，实时在线稳定运行
- 先进电子式电流互感器，线路电流测量精度 $\pm 0.5\%$
- 优化电场传感器设计，不受同杆架设多回线影响，精准识别线路电压跌落与停电
- 智能触发线路电流、对地电场高频录波(12.8kHz，每周波256点)，捕获小电流接地故障瞬间暂态波形信号
- 高精度($< 20\mu s$)无线时间同步实现三相电流、对地电场波形同步采集
- 低功耗无线双向通信，支持程序远程升级和维护
- 带电安装、拆卸，IP67防护等级

应用方案



特性和优势

● 精准识别线路工况，支持电流录波

借助创新的精确电流测量和对地电场检测技术，可在线路电流0~630A范围内获得 $\pm 0.5\%$ 的测量精度，可高灵敏度检测线路对地电场幅度 $\pm 1\%$ 的变化，可精准识别线路工况。线路故障或召测时更可对电流录波，以供积累运行经验，持续改善。

● 智能化检测线路故障，杜绝误动、拒动

基于精准识别的线路工况，可准确检测相间短路、单相接地等故障。借助强大的信号处理和微机运算能力，可自动确定故障电流报警动作值；有效防止负荷波动、合闸励磁涌流等导致的误动、拒动；具有反时限动作特性，可最大限度配合变电站保护动作特性，避开瞬时扰动，确保动作正确。

● 提供丰富的运行信息

为主站系统提供线路电流、对地电场、故障状态、是否带电等工况信息，还可以提供无线信号强度、电池电压等辅助信息，帮助运行人员全面掌握线路运行状态。

● 多样化的线路工况指示功能

采用超高亮的LED，提供360°全向可视的状态指示，并通过多种闪烁频率组合显示当前的线路工况。在线路故障消除恢复供电后，可自动复位；可定时自动复位故障状态或通过无线远程置位、复位。

● 实时在线，线路状态随时掌控

采用短距无线和远程无线混合组网技术，支持各种复杂线路拓扑；主动定期（默认5分钟，可设置）上报线路状态，具有通信传输双向确认和重传功能，确保数据传输的可靠性。随时掌控线路实时运行状态，杜绝传统故障指示器“一天一醒，一睡不醒”的现象，同时可有效降低无线通信流量资费。

● 创新的小电流在线取电技术，无需电池

尽管内置了大容量、长寿命的锂亚电池，但通过应用新材料和创新的电源技术，可在线路电流0~630A范围内连续取电，线路电流1A（基础版3A）即可满足自供电运行的最低要求，无需借助电池，从而有效延长产品寿命。

● 免维护设计，可远程无线升级

挂线后即可自主运行，完全免维护设计。必要时可通过远程无线维护运行参数，更新故障判据或升级软件程序，方便灵活，提升工作效率。

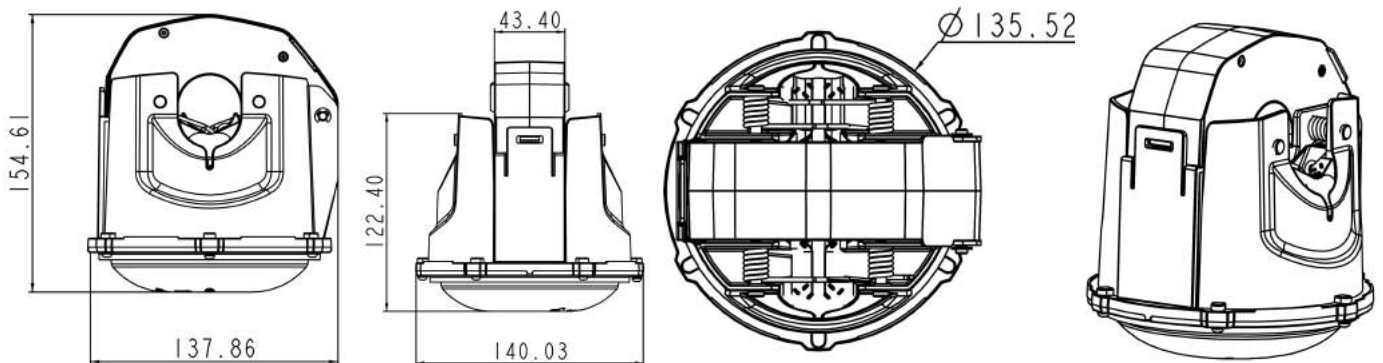
● 带电装卸，安全便利

可利用绝缘操作杆带电安装和拆卸，安全便利。

● 高等级安全防护，不惧风雨

采用可靠的工业设计，具备高等级的电磁兼容防护能力，极强的宽压宽温工作特性，外壳防护等级达到IP67，可抗8级台风和暴雨侵袭；结构件采用防腐防锈处理，可抗盐雾腐蚀，确保苛刻环境下长期安全稳定运行。

产品尺寸(mm)



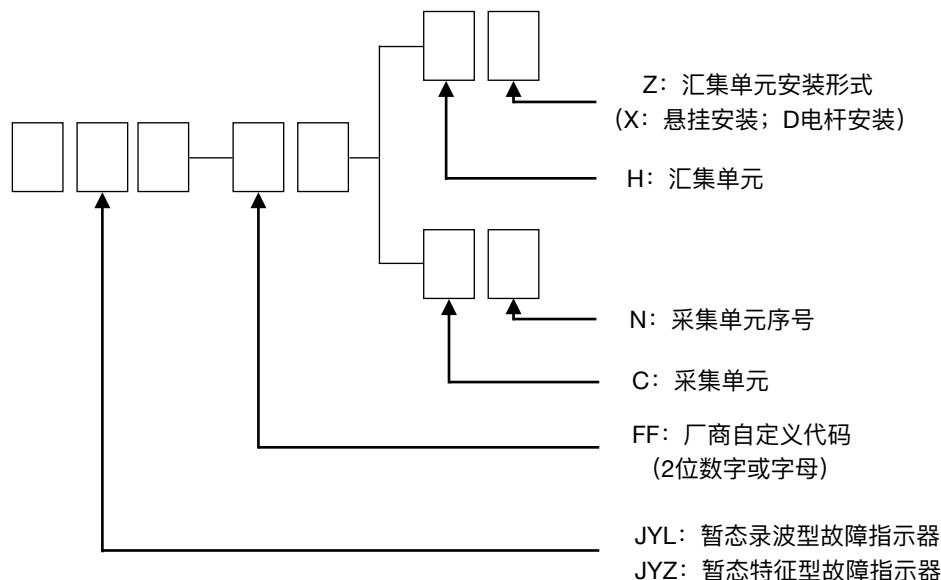
产品规格

JYL-IH-C-CL (基础版) / CA (高性能版) 技术指标			
适用的电力系统			
额定频率	50Hz	适用导线线径	9~26.8mm (35~240mm ²)
额定电压	10-35kV	中性点接地方式	各种接地方式
工作电流	0~630A		
测量范围与精度			
线路电流	测量范围: 0~630A, 测量精度: 0~100A, ±0.5A; 100~630A, ±0.5%;	自取电电量	0~100%, ±0.5%
对地电场	0~4095, ±1%	电池电压	0~3.6V, ±2%
故障检测			
可识别故障类型	相间短路, 单相接地; 瞬时故障和永久故障	重合闸最小识别时间	0.2S
线路状态指示			
指示类型	超高亮LED, (单支LED发光强度>13000mcd)	故障复位方式	来电自动复位, 定时自动复位, 远程手动复位
定时自动复位时间	0~48h可设, 默认24h	停电后连续闪光时间	≥2000h
可视角度	360°全向	可视距离	白天200m, 夜间500m
短距无线通信指标			
工作频率	470~510MHz	通信距离	≤100m
发射功率	≤10mW (10dBm)	网络拓扑	星形
接收灵敏度	≥-90dBm	方向性	全向
通信速率	250kbps		
电源			
电池容量	3.6V, 8.5Ah	自取电运行	基础版: 线路电流 >3A 高性能版: 线路电流 >1A
机械特性			
尺寸(WxHxD)	138mmx140mmx155mm	卡线机构抗拉力	沿线方向50N不位移
重量	<1.5kg;	装卸寿命	>50次无损伤
防护等级	IP67	机械强度	振动1级, 倾斜跌落1米
工作环境			
工作温度	-40 ~ +70 °C	周围环境相对湿度	5%~95% (无凝露)
存储温度	-40 ~ +70 °C		
安规与电磁兼容			
短路电流冲击耐受	25kA/2S	射频电磁场辐射抗扰度	4级
阻尼振荡磁场抗扰度	5级	快速瞬变脉冲群抗扰度	4级
静电放电抗扰度	4级	浪涌冲击抗扰度	4级
临近干扰试验	100mm	工频磁场抗扰度	5级
着火危险等级	5级		
使用寿命			
运行寿命	> 8年	电气寿命	>2000次

订购信息

故障指示器型号代码由类型标识代码和厂商自定义代码 2 部分组成，其型号代码形式 FFF-FF，汇集单元的型号使用 FFF-FF-HF，采集单元的型号使用 FFF-FF-CN。对于高精度暂态录波型故障指示器要在型号后面增加电场启动高精度型或零序电压启动高精度型进行区别（采集单元和汇集单元）定义如图 1，类型标识代码见表 1。

示例1：例：JYL-FF-HZ（电场启动高精度型），JYL-FF-CN（电场启动高精度型）



图A.1 型号代码定义表

采集单元 型号	型号编号: JYL/JYZ-IH-C-<C><A/L/E>		
	<C>: 线路/短距 频率	<A/L/E>: 版本	备注
JYL/JYZ-IH-C-<C><A/L/E>	C-50Hz / 470-510MHz (中国)	A-AI L-LT E-EF	当汇集单元需支持3组采集单元时: A相: JYL/JYZ-IH-C1/C4/C7-<C><A/L/E> B相: JYL/JYZ-IH-C2/C5/C8-<C><A/L/E> C相: JYL/JYZ-IH-C3/C6/C9-<C><A/L/E>
例子	JYL-IH-C-CL (映翰通LT版高精度采集单元, 短距频率 470-510MHz, 适配中国50Hz 的 10KV线路,) 注意: 采集单元版本代码 (AI是高精度高性能版、LT是高精度基础版、EF是标准版)		

北京映翰通网络技术股份有限公司

北京映翰通网络技术股份有限公司（股票代码：430642）是物联网（IoT）技术公司，成立于2001年，工业级物联网通信产品&物联网整体方案提供商，主要向客户提供安全可靠的工业智能网关、工业级LTE路由器、车载网关、工业以太网交换机、工业无线数据终端、安卓工业计算机等通信产品；以及在此基础上结合传感器与云端数据分析技术而推出的垂直细分行业的物联网解决方案，包括“智能配电网状态监测系统”、“智能售货机系统”、“工业设备远程维护监控系统”、“智能车辆管理系统”等物联网创新解决方案等，帮助目标行业实现物联网智能化升级。主要应用于电力、自动化、交通、零售、医疗、农业、环保、地震、水利、油气等行业，客户及业务合作伙伴覆盖了众多目标行业内的领先企业，例如国家电网、南方电网、富士冰山、GE医疗、施耐德电气、飞利浦、罗克韦尔等，业务遍及全球，获国内外高度认可！

北京总部

地址：北京市朝阳区望京科技园F座3层302
电话：(8610) 6439 1099
传真：(8610) 8417 0089
网址：www.inhand.com.cn

智能电力事业部

代女士
电话：13671069091
邮箱：daiqin@inhand.com.cn

智慧商业事业部

王先生
电话：18616595455
邮箱：wangrd@inhand.com.cn

智能制造事业部

谭先生
电话：13917609138
邮箱：tanzm@inhand.com.cn

智能楼宇&智慧农业&智慧水利事业部

石先生
电话：13929508981
邮箱：shiyc@inhand.com.cn

安防交通事业部

张先生
电话：18538061983
邮箱：zhangby@inhand.com.cn

智能车载事业部

张先生
电话：18611055199
邮箱：zhangyr@inhand.com.cn

公共事业&智慧油田事业部

康先生
电话：029-85576337 18691383150
邮箱：kangmm@inhand.com.cn