



CT在线取电、高可靠主备电源系统、高精度定时、远程维护

暂态录波型故障指示器

汇集单元 (悬挂取电型)

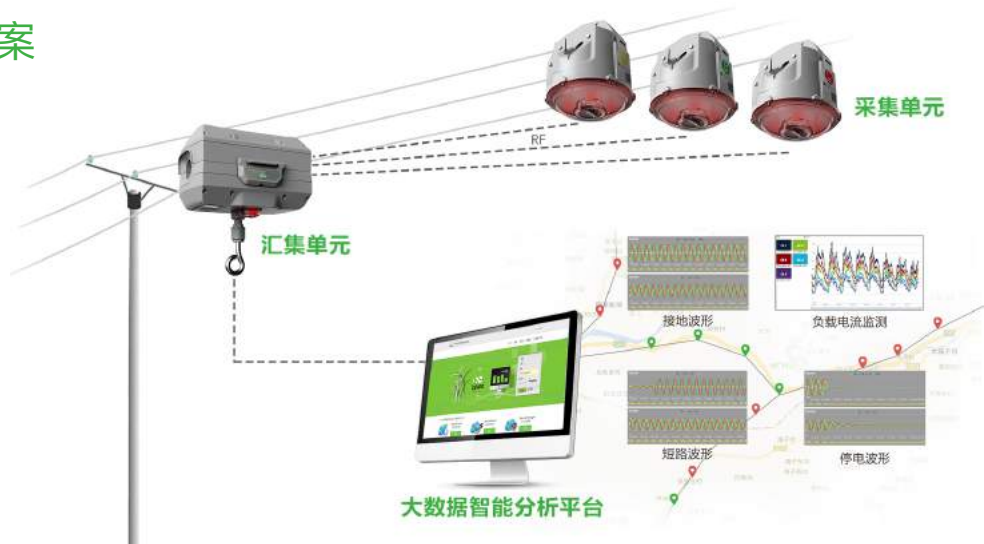
智能配电网作为智能电网建设的重要环节，面临着在发生线路故障特别是小电流接地故障时，如何快速、准确地定位故障区段的巨大难题。现有配网自动化、馈线自动化和传统故障定位技术存在投资大、需要停电施工、准确率低等一系列问题。北京映翰通推出的智能化配电网线路状态监测系统，通过对线路电流的精确测量及高速录波，可精准检测线路故障类型，并快速定位故障区段，从而缩短线路故障的响应和处理时间，提高供电可靠性。

智能化配电网线路状态监测系统是创新的配电线路智能监测产品，汇集单元是该系统核心传感单元与系统主站交互的桥梁，借助短距无线和远程无线混合组网技术，使该系统具备通道监视、切换及故障报警能力，支持系统诊断、自愈以及通信中断恢复后数据续传功能。通过采用太阳能和免维护蓄电池主备供电的高可靠电源系统，保证系统稳定可靠，电力工作人员可对线路工况信息和故障信息实时监测。借助基于大数据的配网线路综合分析技术，智能化配电网线路状态监测系统可以对包括线路故障、负荷电流、电能质量等线路状态进行分析，为优化配电网结构提供全面可靠的数据支撑。

关键特性：

- 高可靠电源系统，CT在线取电和超级电容、可充电电池主备供电
- 短距无线和远程无线混合组网，实现主站与汇集单元间的实时双向交互
- 高精度(20μs)三相无线时间同步
- 三相合成获取暂态零序电流、电场信号，实现接地故障就地精准检测、定位
- GPS高精度授时，为数据提供精确绝对时标
- 支持4G和BLE，可实现程序远程升级和维护
- 工业级设计，IP67防护等级，带电安装、拆卸

应用方案



特性和优势

● 组网方式灵活，数据传输安全

汇集单元与采集单元建立短距无线网络，支持星形拓扑结构；借助基于4G无线网络的电力VPN专网与主站监测平台建立通信，将数据上传至主站，实现对配电网的故障信息和运行工况的监测。

● GPS高精度授时获得精确绝对时标

汇集单元内置GPS授时模块，通过使用短距无线进行无线授时，可以为采集单元的遥信、遥测和录波数据提供精确绝对时标。

● 三相合成零序电流、电场信号，接地故障就地精准检测、定位

通过三相合成获取暂态零序电流、电场信号，可实现接地故障就地精准检测、定位，同时可将故障时刻采集单元录波波形上传至主站系统，用于线路故障分析、反演及溯源。

● 通信稳定可靠

可靠的工业级设计，通讯模块采用国际主流厂商工业级无线通信芯片，具备通道监视、通道切换和故障报警功能，支持系统诊断和自愈功能；支持通信中断恢复后数据续传，防止数据丢失。

● 超低功耗

汇集单元主板采用低功耗CPU和工业级无线通讯模块，采用特殊的编程技术，实现了汇集单元与监测平台软件之间，汇集单元与采集单元之间，极低功耗实时双向通信。

● 高可靠电源系统

采用CT取电作为主电源，同时采用超级电容和可充电电池作为备用电源。在线路电流满足取电要求的情况下，优先使用CT取电供电；在线路停电或电流不满足要求的情况下，使用备用电源供电，备用电源可以支持汇集单元连续工作24小时。内置的高性能处理器根据对CT取电和超级电容、可充电电池的实时监测结果，在主电源和备用电源之间进行切换。

● 可远程维护与升级

具备远程维护与升级功能，支持对多个终端批量、逐个的自动维护或升级，操作安全简便。支持短信管理功能。

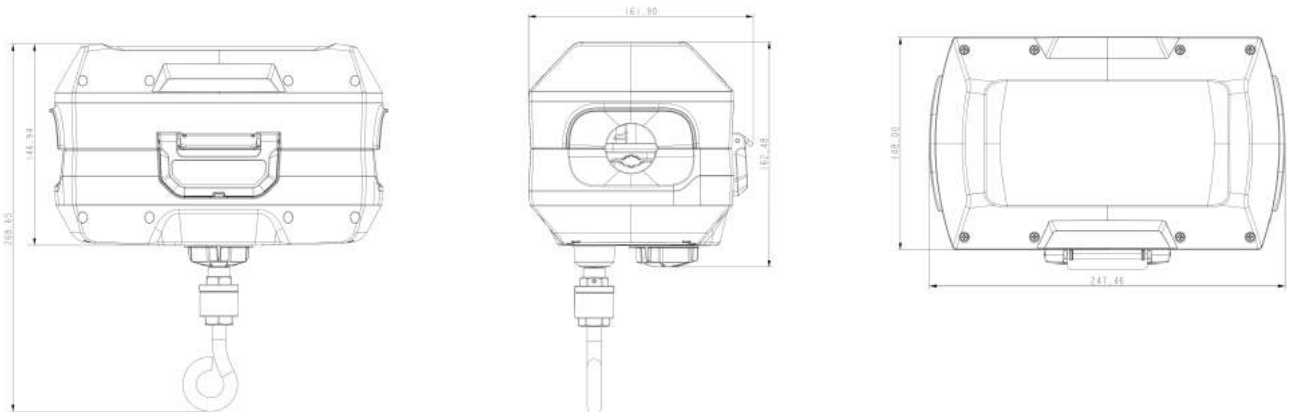
● 带电装卸，安全便利

可利用绝缘操作杆带电安装和拆卸，安全便利。采用螺栓固定方式，装卸不损伤线路，与线路锁定更可靠，不易滑动、脱落，安装一致性好；取电磁芯锁定紧密，取电时不会振动、啸叫，取电效果稳定。

● 高等级安全防护，不惧风雨

采用可靠的工业设计，具备高等级的电磁兼容防护能力，极强的宽压宽温工作特性，外壳防护等级达到IP67，可抗8级台风和暴雨侵袭；结构件采用防腐防锈处理，可抗盐雾腐蚀，确保苛刻环境下长期安全稳定运行。

产品尺寸(mm)



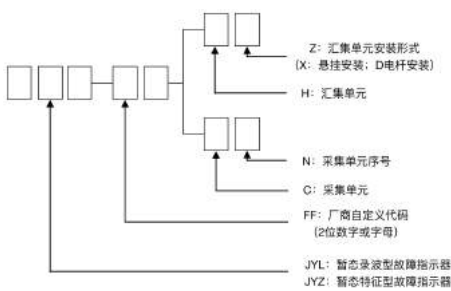
产品规格

JYL-IH-HX 无线通信技术指标			
短距无线通信指标			
工作频率	470~510MHz	通信距离	≥100m
发射功率	≤10mW (10dBm)	网络拓扑	星形
接收灵敏度	≥ -90dBm	方向性	全向
通信速率	250kbps		
无线通信技术指标			
网络接入	支持无线DDN (APN) /VPDN专网		
网络认证	支持CHAP、PAP认证		
网络制式	支持FDD LTE: Band 1/3/8 支持TDD LTE: Band 38/39/40/41 支持DC-HSPA+/HSPA+/HSPA/WCDMA: Band 1/5/8/9 支持TD-SCDMA: Band 34/39 支持GSM/GPRS/EDGE: 1800 MHz/900 MHz		
UIM/SIM卡	3V, 抽屉式卡座安装		
GPS授时模块			
首次启动时间	35秒	再次启动时间	1秒
规约和协议			
电力规约	支持DL / T 634.5 101-2002、DL / T 634.5 104-2002、DNP3		
网络安全			
设备管理安全	支持区分用户类型登录: 管理员, 维护员		
使用寿命			
运行寿命	> 8年		

JYL-IH-HX 硬件规格			
电源及功耗			
主电源	CT在线取电		
电池	超级电容和可充电锂电池		
平均休眠功耗 (离线, 系统休眠)	≤ 100uA @ 3.6V		
平均待机功耗 (在线, 无通信)	≤ 100uA @ 3.6V		
平均运行功耗 (在线, 定期通信*)	≤ 55mA @ 3.6V		
最大运行功耗 (在线, 持续通信)	≤ 300mA @ 3.6V		
机械特性			
尺寸 (WxHxD)	248mm (含丝杠为269mm) x 163mm x 162mm		
重量	≤ 3kg		
防护等级	IP67		
工作环境			
工作温度	-40 ~ +70 °C		
存储温度	-40 ~ +85 °C		
周围环境相对湿度	5%~95% (无凝露)		
EMC特性			
静电放电抗扰度	4级	射频电磁场辐射抗扰度	4级
浪涌冲击抗扰度	4级	快速瞬变脉冲群抗扰度	4级
工频磁场抗扰度	5级	阻尼振荡磁场抗扰度	5级
脉冲磁场抗扰度	5级		

订购信息

暂态录波型故障指示器 (汇集单元) 的型号代码由类型标识代码和厂商自定义代码2部分组成, 其型号代码形式JYL-FF, 汇集单元的型号使用JYL-FF-HZ。



汇集单元 型号	型号编号: JYL/JYZ-IH-HD/HX-<L><A/B/C/D/E/F><2/3/N><S/V/H/Z/N><F/N/L><A/E>					
	<L>: 网络制式 线路/短距 频率	<A/B/C/D/E/F>: 电池	<2/3/N>: 太阳能	<S/V/H/Z/N>: 加密芯片	<F/N/L>: 启动方式	<A/E>: 匹配
JYL/JYZ-IH-HD/HX-<L><A/B/C/D/E/F><2/3/N><S/V/H/Z/N><F/N/L><A/E>	L-中国: LTE CAT4、50Hz/470MHz	A-7.2Ah 铅酸 B-12Ah 铅酸 C-40Ah 磷酸铁锂 D-40Ah 胶体 E-12Ah 磷酸铁锂 F-3.3Ah 磷酸铁锂	2: 20W 3: 30W N: 无太阳能	S-国网标准版 V-南网VPN版 H-湖南 Z-浙江 N-无加密芯片	F-电场 V-零序电压 L-本地研判	A-AI/LT E-EF
例子	JYL-IH-HD-LB2SFA (映翰通版汇集单元, 电杆安装, 支持4G (中国), 适用中国50Hz的10KV线路, 短距频率470MHz, 配12Ah铅酸电池, 20W太阳能板, 含标准版加密芯片, 支持电场启动, 匹配AI/LT版高精度采集单元)					

北京映翰通网络科技股份有限公司

北京映翰通网络科技股份有限公司 (股票代码: 430642) 是物联网 (IoT) 技术公司, 成立于2001年, 工业级联网通信产品&物联网整体方案提供商, 主要向客户提供安全可靠的工业智能网关、工业级LTE路由器、车载网关、工业以太网交换机、工业无线数据终端、安卓工业计算机等通信产品; 以及在此基础上结合传感器与云端数据分析技术而推出的垂直细分行业的物联网解决方案, 包括“智能配电网状态监测系统”、“智能售货机系统”、“工业设备远程维护监控系统”、“智能车辆管理系统”等物联网创新解决方案等, 帮助目标行业实现物联网智能化升级。主要应用于电力、自动化、交通、零售、医疗、农业、环保、地震、水利、油气等行业, 客户及业务合作伙伴覆盖了众多目标行业内的领先企业, 例如国家电网、南方电网、富士冰山、GE医疗、施耐德电气、飞利浦、罗克韦尔等, 业务遍及全球, 获国内外高度认可!

北京总部

地址: 北京市朝阳区望京科技园F座3层302
电话: (8610) 6439 1099
传真: (8610) 8417 0089
网址: www.inhand.com.cn

智能电力事业部

代女士
电话: 13671069091
邮箱: daiqin@inhand.com.cn
智慧商业事业部
王先生
电话: 18616595455
邮箱: wangrd@inhand.com.cn
智能制造事业部
谭先生
电话: 13917609138
邮箱: tanzm@inhand.com.cn
智能楼宇&智慧农业&智慧水利事业部
石先生
电话: 139*2950*8981
邮箱: shiyc@inhand.com.cn

安防交通事业部

张先生
电话: 18538061983
邮箱: zhangby@inhand.com.cn
智能车载事业部
张先生
电话: 18611055199
邮箱: zhangyr@inhand.com.cn
公共事业&智慧油田事业部
康先生
电话: 029-85576337 18691383150
邮箱: kangmm@inhand.com.cn