

高性能、低功耗、安全可靠

InDTU311 系列

工业级、嵌入式、基本型无线数据终端

InDTU311 系列是一款工业级无线数据终端产品，以无线蜂窝网络为承载网，为工业用户提供 TCP/IP 之上的无线数据传输通道，功能上完成远程控制站串口设备和中心控制系统间的无线数据通信，使远程工业现场控制得以实现。

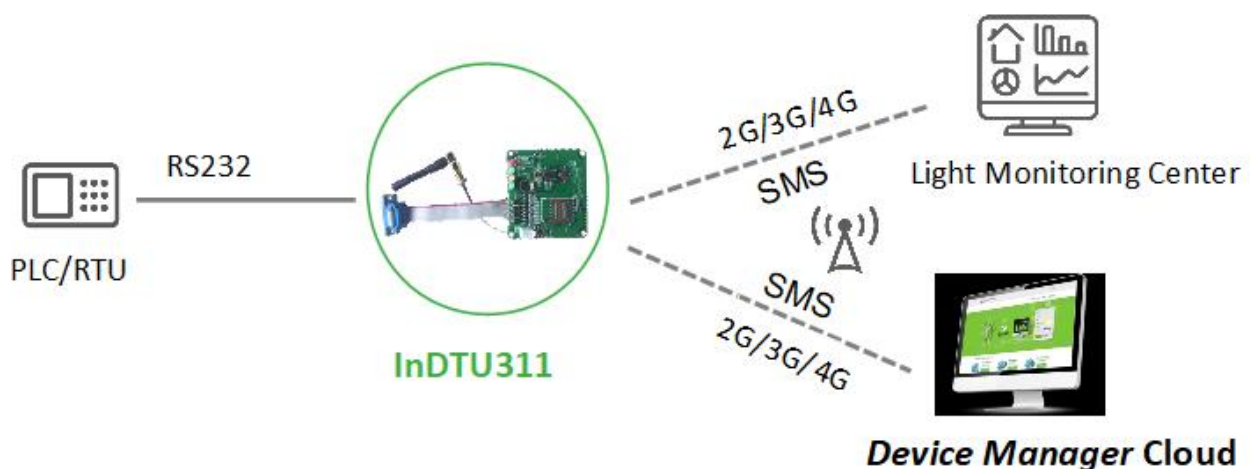
InDTU311 是内置式产品，不带外壳。工作温度可达-40°C~70°C，支持+5~35V DC 宽压供电，为环境苛刻的无人值守现场提供稳定的数据传输通道。

InDTU311 系列支持 PC 端配置工具、SMS、RTool 远程管理工具、Device Manager “设备云”平台等多种配置和管理手段，简化现场施工及后期维护的难度，大幅提升施工效率，降低系统运营的整体成本，从而使客户真正体验到无线通信的便捷。

InDTU311 系列产品特别适合应用于分布式无人值守现场设备的数据采集及监控，例如：

- 电力配网自动化
- 电力抄表
- 路灯监控
- 智慧水务
- 供暖供热监测
- 环保监测
- 气象监测

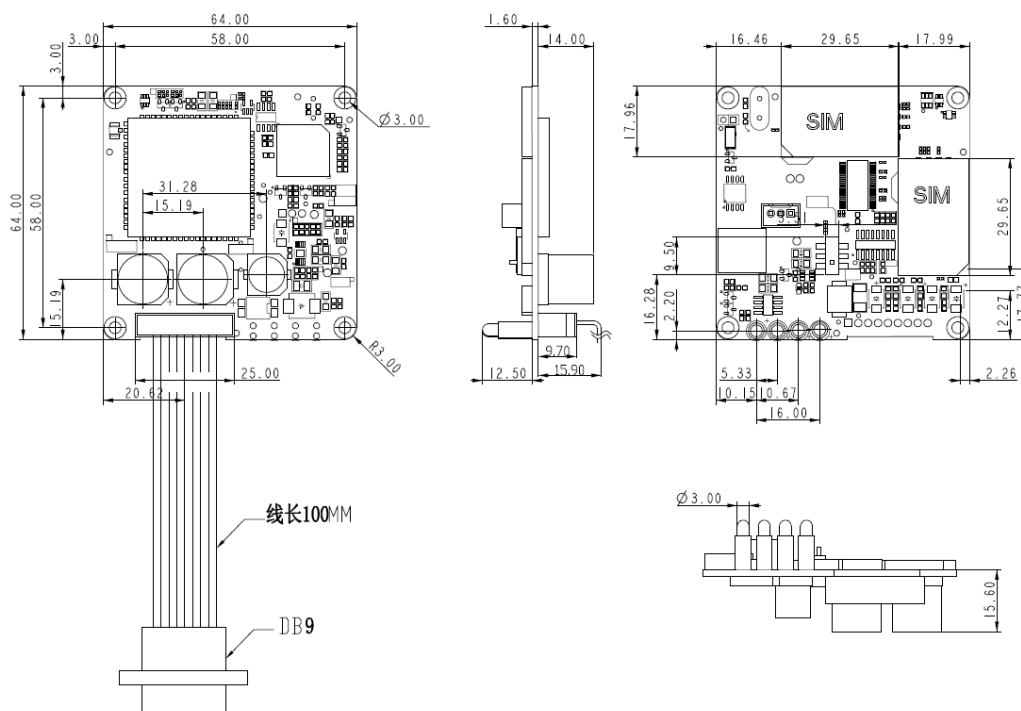
应用方案



特性和优势

- + 规模应用，久经考验
 - + 支持 2G/3G/4G 网络
 - + 全工业化设计，无惧恶劣条件的挑战
 - + 软硬件看门狗及多级链路检测机制，确保设备具备高可用性和高可靠性
 - + 支持多种管理工具及映翰通 Device Manager 云平台，实现灵活高效的现场或远程网管
 - + 支持工业协议转换，帮助用户解决更多互联互通问题
- **工业化设计，适用恶劣工业环境**
 - ✓ 采用全工业级芯片设计，工作温度可达 $-40^{\circ}\text{C}\sim 70^{\circ}\text{C}$ ，支持 $+5\sim 35\text{VDC}$ 宽压供电，为苛刻的电力无人值守现场提供稳定的网络通信；
 - ✓ 超低功耗：针对低功耗要求做专门设计，满足电池供电等场合的应用要求；
 - ✓ 符合电力行业 DL/T721-2013 配网自动化系统远方终端标准。
 - **高可靠设计，确保数据传输的连续性**
 - ✓ 设备自愈：内嵌看门狗技术，故障自愈，确保设备正常运行；
 - ✓ 链路冗余：SMS、IP 数据链路互备，确保数据传输连续性；
 - ✓ 链路检测：支持 PPP 层心跳、ICMP 探测、TCP Keepalive 以及应用层心跳等机制，多级链路检测机制维持无线连接“永久在线”。
 - **管理方便，灵活易用**
 - ✓ 支持配置软件利用本地串口登录配置；
 - ✓ 支持 RTOOL 工具利用 TCP/IP 进行远程配置；
 - ✓ 支持 SMS 配置；
 - ✓ 支持 Device Manager “设备云”平台远程批量管理。
 - **功能丰富，为用户提供智能解决方案**
 - ✓ 支持透明 TCP/UDP 协议；
 - ✓ 支持 InHand DC 协议（传输优化）；
 - ✓ 支持 Modbus RTU/Modbus TCP 协议转换；
 - ✓ 支持用户自定义 TCP/UDP 数据报文；
 - ✓ 支持多中心，1-5 个。

产品尺寸



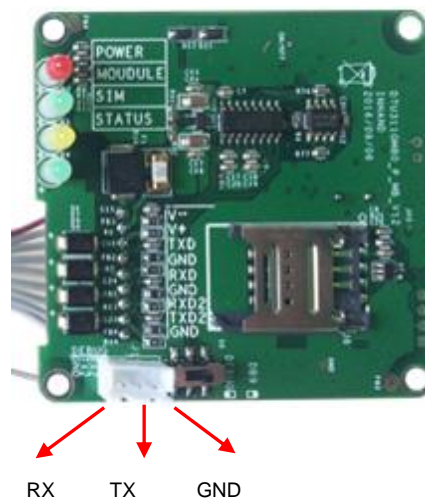
产品规格

InDTU311 硬件规格			
接口			
工业串行接口	两个串口： 串口 1：RS-232； 串口 2：RS-232；		
	RS-232 信号：TXD、RXD、GND；		
	9 PIN 排针，2.5mm 间距		
SIM 卡座	1.8V/3V，卡槽式卡座		
天线	50 欧姆/SMA x 1		
机械特性			
安装方式	无外壳，内置式安装		
电源			
电源输入	DC5-35V	反接保护	支持
电源接口	排针/DB9 接口	过载保护	支持
功耗 (@12VDC)		待机电流，	工作电流， 启动电流
	InDTU311G	50mA	70mA 100mA
	InDTU311LL07	12mA	20mA 390mA
	InDTU311LQ20	10.4mA	40.8mA 151mA
环境温度湿度			
工作温度	-40 ~ 70℃	环境湿度	5 ~ 95% (无凝霜)
存储温度	-40 ~ 85℃		
指示灯			
LED	POWER, MODULE, SIM, STATUS		
EMC 指标			
静电	EN61000-4-2, level 2		
浪涌	EN61000-4-5, level 2		
震荡波抗扰度	EN61000-4-12, Level 2		
认证			
CE			

InDTU311 软件规格	
网络互连	
网络接入	APN、VPDN
接入认证	CHAP/PAP
网络制式	2G/3G/4G，具体频段信息请参考订购信息表
网络协议	
网络协议	Ping、DNS、透明 TCP/UDP、InHand DC TCP/DC UDP、TCP server 用户自定义登录/心跳数据包
协议转换	支持 Modbus RTU/TCP 协议转换
网络安全	
分级管理	管理用户分级：管理员，维护员
认证安全	支持登录安全认证
可靠性	
可靠升级	专利升级机制，确保可靠升级
链路在线检测	发送心跳包检测，断线自动连接
内嵌看门狗	设备运行自检技术，设备运行故障自修复
网络管理	
按需拨号	支持长连接模式；短连接模式，本地数据激活，短信激活，电话激活，定时激活/定时下线
配置方式	支持配置工具本地串口配置，RTool、SMS、Device Manager “设备云”平台远程配置
配置备份	支持配置文件的导入和导出
升级方式	支持专利升级机制，利用本地串口或远程方式进行固件升级
日志功能	支持本地在线查看日志，方便工程人员判断设备运行状态
集中管理	支持 Device Manager 远程集中管理

接口定义

调试串口的接口定义		
针脚	定义	说明
1	V-	电源负极
2	TxD	串口 1 的 RS-232 发送
3	RxD	串口 1 的 RS-232 接收
4	RxD2	串口 2 的 RS-232 接收
5	GND	信号地
6	V+	电源正极
7	GND	信号地
8	GND	信号地
9	TxD2	串口 2 的 RS-232 发送



订购信息

型号编号: In DTU 311 <WMNN>-<S>-<K>-<G/NA>			
型号	<WMNN>: 无线通讯类型 & 模块	<S>: 串口类型	<K>:SIM 卡
InDTU311GM80-232D	GPRS/GSM : 850/900/1800/1900MHz	RS232, DB9 公头	单卡
InDTU311LL07-232D	LTE (FDD): Bands 1,3,5,8 LTE (TDD): Bands 38,39,40,41 UMTS : Bands 1,8 TD-SCDMA: Bands 34,39 EVDO/CDMA1x: 800MHz GSM: 900/1800MHz	RS232, DB9 公头	单卡
InDTU311LQ20-232D	LTE (FDD): Bands 1,3,5,8 LTE (TDD): Bands 38,39,40,41 UMTS : Bands 1,8 TD-SCDMA: Bands 34,39 EVDO/CDMA1x: 800MHz GSM: 900/1800MHz	RS232, DB9 公头	单卡
InDTU311LL07-232D-DS	LTE (FDD): Bands 1,3,5,8 LTE (TDD): Bands 38,39,40,41 UMTS : Bands 1,8 TD-SCDMA: Bands 34,39 EVDO/CDMA1x: 800MHz GSM: 900/1800MHz	RS232, DB9 公头	双卡
InDTU311Q20 -232D-DS	LTE (FDD): Bands 1,3,5,8 LTE (TDD): Bands 38,39,40,41 UMTS : Bands 1,8 TD-SCDMA: Bands 34,39 EVDO/CDMA1x: 800MHz GSM: 900/1800MHz	RS232, DB9 公头	双卡

北京映翰通网络技术股份有限公司

北京映翰通网络技术股份有限公司（股票代码：688080）是物联网（IoT）技术公司，成立于2001年，工业级联网通信产品&物联网整体方案提供商，主要向客户提供安全可靠的工业智能网关、工业级路由器、工业级车载网关、工业以太网交换机、工业无线数据终端、安卓工业计算机等物联网产品，以及在此基础上结合传感器与云端数据分析技术而推出的垂直细分行业的物联网解决方案；主要应用于电力、自动化、交通、金融、零售、医疗、农业、环保、地震等行业，客户及业务合作伙伴覆盖了众多目标行业内的领先企业，例如国家电网、南方电网、富士冰山、GE 医疗、施耐德电气、飞利浦、罗克韦尔等。

众多国内外著名商业机构认可映翰通的业绩与成长。2007年起连续三年获得德勤（中国）高科技高成长 50 强称号，被美国著名商业媒体“红鲱鱼”评为 2007 年亚洲创新企业 200 强、2008 年亚洲创新企业 100 强。

北京总部

地址:北京市朝阳区紫月路 18 号院 3 号楼 5 层
电话:(8610)8417 0010
传真:(8610)8417 0089

智能电力事业部

代女士
电话: 13671069091
邮箱: daiqin@inhand.com.cn

智慧商业事业部

王先生
电话: 18616595455
邮箱: wangrd@inhand.com.cn

智能制造事业部

谭先生
电话: 13917609138
邮箱: tanzm@inhand.com.cn

智能楼宇&智慧农业&智慧水利事业部

石先生
电话: 13929508981
邮箱: shiyic@inhand.com.cn

安防交通事业部

张先生
电话: 18538061983
邮箱: zhangby@inhand.com.cn

智能车载事业部

张先生
电话: 18611055199
邮箱: zhangyr@inhand.com.cn

公共事业&智慧油田事业部

康先生
电话: 029-85576337 18691383150
邮箱: kangmm@inhand.com.cn