



构建先进、高可靠的工业以太网通讯系统

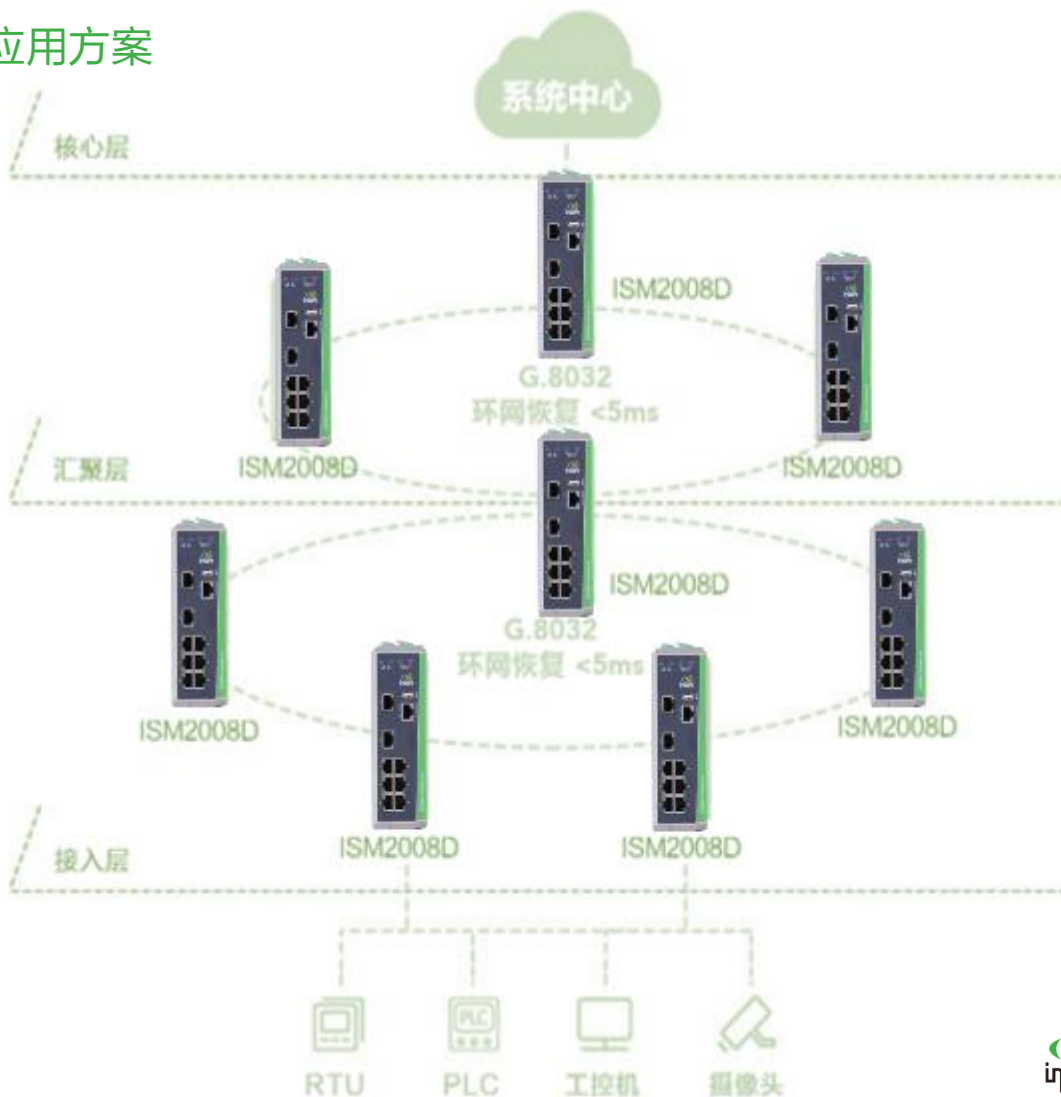
ISM 系列交换机 工业级网管型交换机



ISM 系列为网管型工业以太网交换机，专为满足电力、交通、工业控制及其他严酷工业环境下的工业应用场景而设计。ISM 系列可正常工作于-40~+85° C 的极端环境下，它集合了便捷的安全管理特性及线速转发性能，以坚固的壳体及受保护的电路等工业级特性于一体，支持 ITU-T G.8032v2 (自愈时间<5ms)、iRing 和 STP/RSTP 环网冗余协议，支持增强型的网络管理协议，可满足严酷生产环境下可靠性和可用性的工业应用需求。

- ISM 系列网管型工业以太网交换机兼具坚固的工业品质和先进完善的网络功能，可支持构建苛刻工业环境下先进、高可靠的复杂工业以太网通讯系统。

应用方案



特性和优势

- + 电站、交通、工业控制环境下无故障可靠运行
- + 优秀的 EMC 电磁兼容与辐射性能
- + 真正的工业级设计，工作温度：-40~85°C
- + 支持冗余电源输入，工业级电涌保护
- + 工业级电源输出 I/O 端子，支持大功率、交/直流外接设备
- + 坚固的全金属外壳，较强的抗振动、抗冲击特性，满足振动、冲击环境下无故障可靠的运行应用需求
- + 采用无风扇散热技术，有效降低设备的故障率
- + IP40 密封保护，防尘、防污和碎屑

● 构建先进、高可靠的工业以太网通讯

ISM 系列网管型工业以太网交换机兼具坚固的工业品质和先进完善的网络功能，可支持构建苛刻工业环境下先进、高可靠的复杂工业以太网通讯系统。

● 领先环网技术，保护核心网络

ISM 系列网管型工业以太网交换机支持开放的国际标准协议 ITU-T G.8032，环网自愈时间<5ms，业界领先，稳定保护核心网络。

行业首家采用优化 RSTP 协议(DRSTP)，解决了 RSTP 组复杂环网时收敛时间过长的问题。

● 不惧严寒的工业环境挑战

EMC 达到工业产品最高的 4 级标准，强电磁干扰零丢包、宽温运转、IP40 保护、冗余电源设计和供电故障报警等性能使 ISM 系列工业以太网交换机可在严苛的工业环境下提供稳定可靠的网络通讯。设备获得 UL、CE、FCC、RCM 等国际认证。

● 高效、轻松部署和管理网络

ISM 系列支持 SNMP，可对不同网络管理系统进行集成化网管；RMON 支持全面有效的网络监控和故障预测，使用户可以快速高效地部署和管理网络。

行业首家采用了基于 Modbus TCP 的网络监控技术，故障诊断更针对 PLC 使用场景，帮助工业客户轻松管理网络。

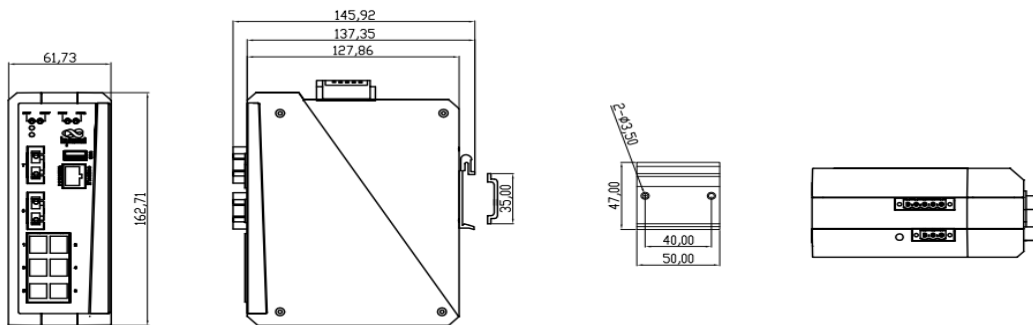
● 完备的网络安全性能

ISM 系列同时具有完备的安全功能，包括支持 ACL 策略指定登录 IP，保证管理安全；支持 MAC 地址绑定，实现数据隔离，防止非法入侵。

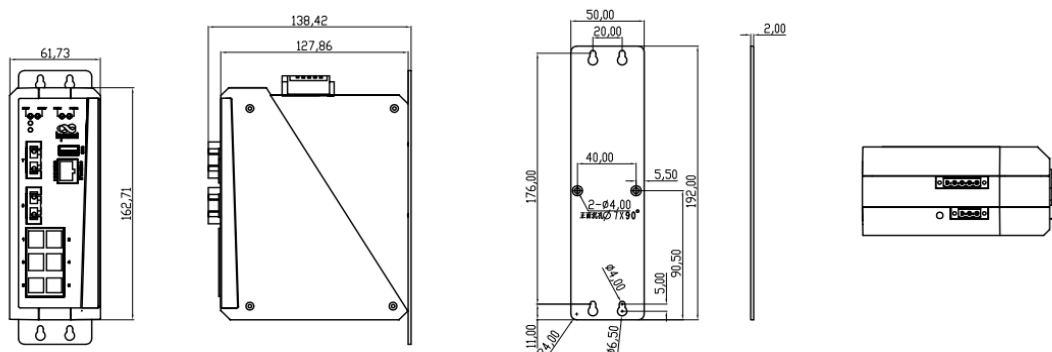
设备支持 QoS 智能数据控制、IGMP Snooping 和 GMRP 多播数据过滤、VLAN 网络分区等智能功能，高效利用网络带宽的同时，保障网络的健壮与安全

产品尺寸 (mm)

ISM 2005/2008/2009/3010 尺寸

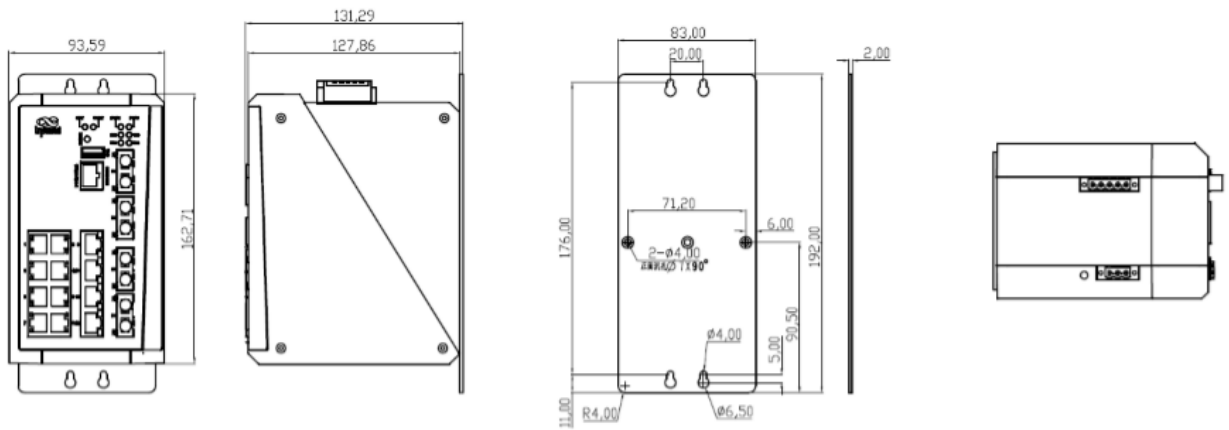


卡轨安装图

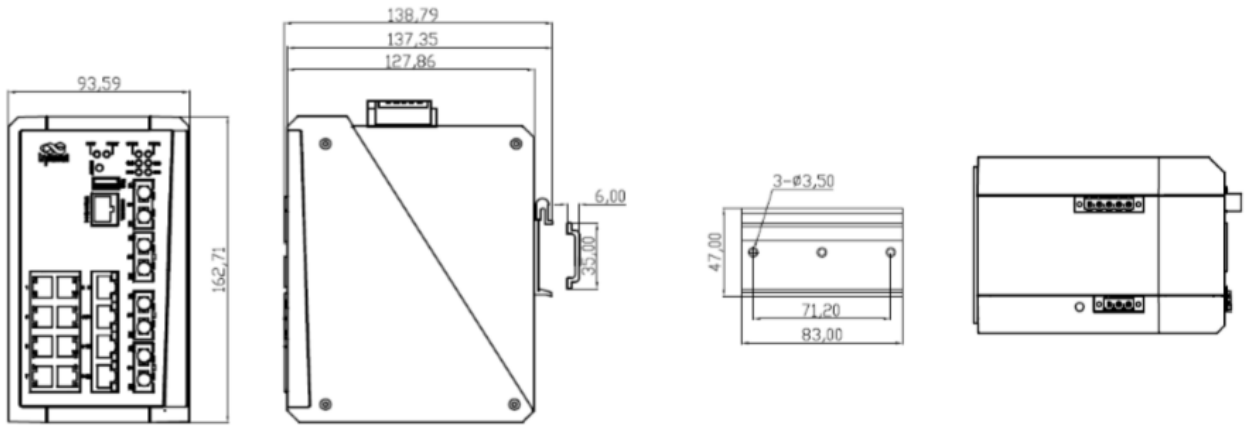


壁挂安装图

ISM 2016/3018/3019 尺寸

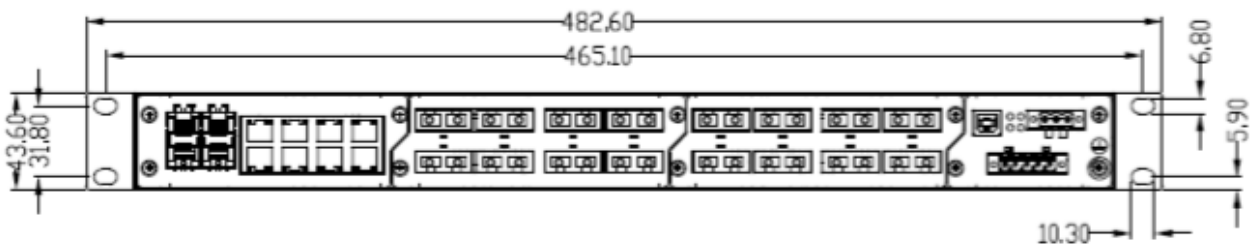


壁挂安装图

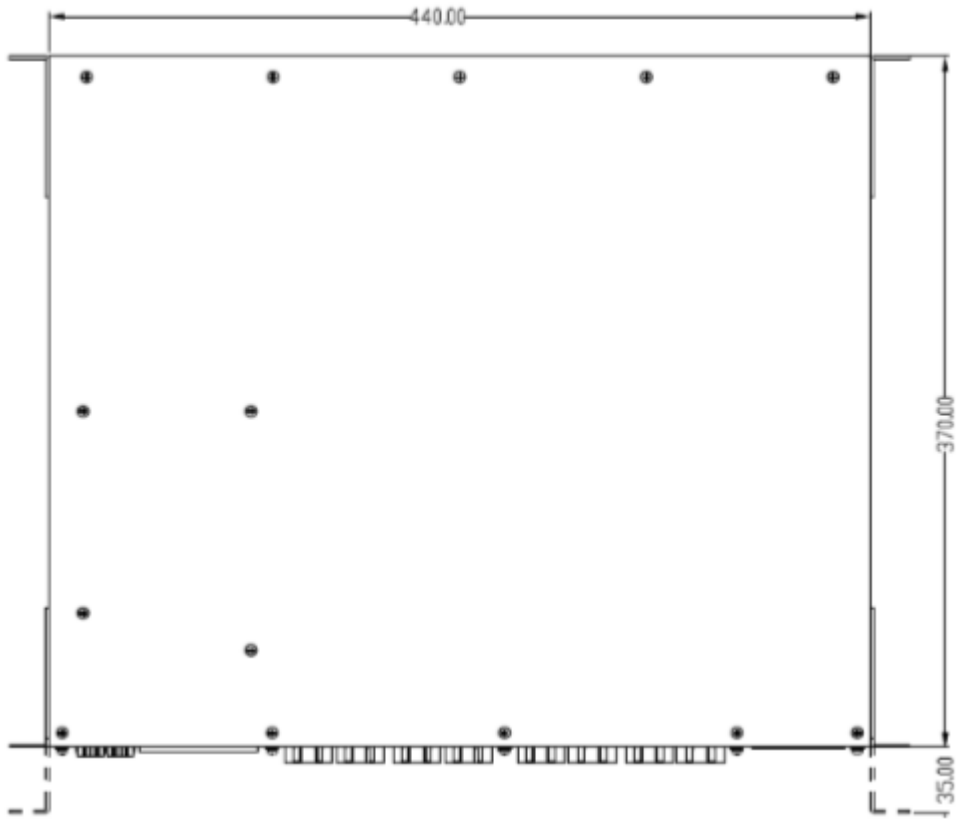


卡轨安装图

ISM3028U 尺寸



背面图



俯视图

产品规格

ISM 硬件规格		
项目	ISM 网管型交换机	
接口		
RJ45 电口	10/100Base-T(X) 自适应 RJ45 电口, 支持全/半双工和 MDI/MDI-X 自适应	
FX 光口	100Base-FX 端口 (SC /FC 接口)	
LED 指示灯	ISM2005/2008/20092016/3018U	PWR1,PWR2,STAT,FAULT , FX (光口)
	ISM3010	PWR1,PWR2,STAT,FAULT , FX (百兆光口) ,GX(千兆光口)
	ISM3028U	PWR1,PWR2,STAT,FAULT , FX (光口) , Speed
制口	RS232 (RJ45 接口)	
机械特性		
外壳	全封闭无缝式金属外壳, 可涂 PCB 保护层	
防护等级	IP40	
尺寸	ISM2005/2008/2009/3010	62mm X 162mm X 127.5mm
	ISM2016/3018/3019	93.6mm x 162mm x 127.5mm
	ISM3028U	440.0mm x 43.6mmx 70.0mm
重量	ISM2005/2008/2009/3010	0.88kg
	ISM2016/3018/3019	1.2kg
	ISM3028U	5kg
散热方式	无风扇散热	
安装方式	导轨、壁挂 (可选)	
电源		
输入电压	ISM2005/2008/2009/3010	24VDC (18~36VDC) , 冗余输入 (标配)
	ISM2016/3018/3019	48VDC (36~72VDC) , 冗余输入 (可选)
		标压: 24DC (18~36VDC) & 48DC (36~72VDC) , 冗余输入
ISM3028U	宽压: 48DCW(18~72VDC) , 冗余输入	
	220VAC (85~264VAC)交流 220VDC(120~370VDC)直流	
接口端子	ISM2005/2008/2009/3010/3028	5 针可插拔螺丝接线端子
	ISM2016/3018/3019	7 针可插拔螺丝接线端子
过载保护	提供	
功耗	ISM2005/2008/2009	<6W
	ISM2016	<10W
	ISM/3010	<7W
	ISM/3018/3019	<13W
	ISM3028U	<45
反接保护	提供	
工作环境		
存储温度	-40 ~ +85℃	
相对湿度	5 ~ 95% (无凝霜)	
工作温度	ISM2005/2008/2009/3010	-40 ~ +85℃
	ISM2016/3018/3019/3028U	-40 ~ +75 °C
交换性能		
转发固有延时	<4us	
交换带宽	ISM2005	1Gbps

ISM 软件规格	
项目	ISM 网管型交换机
功能特性	
以太网标准	IEEE 802.3 适用于 10Base-T
	IEEE 802.3u 适用于 100BaseT (X) and 100Base-FX
	IEEE 802.3x 适用于 Flow Control
	IEEE 802.1D 适用于 Spanning Tree Protocol
	IEEE 802.1D 适用于 GMRP
	IEEE 802.1w 适用于 Rapid STP
	IEEE 802.1Q 适用于 VLAN Tagging
	IEEE 802.1p 适用于 Class of Service
	IEEE 802.1X 适用基于端口和 MAC 的访问控制
	IEEE 802.3ad 适用于 Port Trunk with LACP
工业协议转换	支持 Modbus/TCP, OPC
组播特性	最大 IGMP 组数 256 个
	支持 GMRP 支持 IGMP Snooping 多播过滤
端口镜像	支持多端口镜像功能
端口限速	支持端口出、入速率限制, 避免对处理能力有限的终端设备造成冲击
广播风暴	支持广播风暴抑制
SNTP	支持 SNTP 时间同步
QoS 队列	4 个
VLAN	支持基于 Port Based VLAN
	最多可用 VLAN 数 255 个
	VLAN ID 范围:1~4096 支持 GVRP
端口隔离	支持端口隔离特性, 无需配置 VLAN 即可限制端口之间的通信, 为用户提供安全、快捷、灵活的组网方案
高可靠性	
环网协议	支持基于国际标准 ITU-T G.8032v2 环网协议 (愈合时间<5ms)
	支持 iRing 环网协议
	支持 STP、RSTP 协议,出厂默认开启 RSTP 支持单环、双环、相切环、交叉环
链路聚合	支持 LACP (动态链路聚合) 及静态聚合方式
设备维护	
管理方式	支持命令行界面 (CLI) 、IE 浏览器管理配置方式
	支持 Telnet, SSH 登录方式 支持 RADIUS、TACACS+认证机制
网关协议	支持基于 SNMPv1/v2c/v3 的网络管理工具 支持 RMON, 可有效提升网络远程监测及故障预警能力
LLDP	支持二层链路状态信息检测
报警输出	额定控制容量: 5A 250V AC, 5A 30V DC
	最大允许功率: 1250VA, 150W
	最大允许电压: 380V AC, 125V DC
邮件警告输出	最大允许电流: 5A AC, 5A DC
	支持邮件告警输出, 默认关闭
	支持邮件服务器地址、端口、用户及密码配置 支持告警信息的加密输出 可配置多个告警邮件目的地址

	ISM2008	1.6 Gbps
	ISM2009	1.8Gbps
	ISM2016	3.2Gbps
	ISM3010	5.6Gbps
	ISM3018	7.2 Gbps
	ISM3019	9.2Gbps
	ISM3028U	12.8Gbps
MAC 地址表	8k	
数据缓冲池	1Mbit	
EMC 指标		
静电	EN61000-4-2, level 4	
辐射电场	EN61000-4-3, level 4	
脉冲电场	EN61000-4-4, level 4	
浪涌	EN61000-4-5, level 4	
传导骚扰	EN61000-4-6, level 3	
工频磁场	EN61000-4-8, level 5	
物理特性		
防震	IEC60068-2-27	
振动	IEC60068-2-6	
跌落	IEC60068-2-32	
认证		
CE、FCC、PTCRB、Verizon Wireless、AT&T		
质保		
保修期	五年	

系统状态显示	支持 CPU 负载统计
	支持内存使用状态显示
	支持主机在线时间状态显示
	支持固件版本信息显示
备份/恢复	支持设备的型号、序列号、主机名显示
	支持导入/导出备份配置文件及恢复出厂设置
日志记录	支持本地日志记录和远程日志服务器功能，便于故障诊断排查
系统升级	支持本地/远程固件升级功能
安装方式	标配导轨方式、壁挂(可选套件)
MTBF	35 年

产品选型

ISM子系列编号说明

示例: ISM3028U

ISM	3	0	28	U
ISM-管理型	2-二层百兆	0-普通型号	有效端口总数	U-标准机架式
	3-二层千兆			D-卡轨式

ISM子系列选型

			
ISM3019D	ISM3018D	ISM3010D	ISM2016
			
ISM2009D	ISM2008D	ISM2005D	ISM3028U

型号编码: ISM2008D-<N1>T-<N2><F><L><W>-FC/SC-24/48w										
型号命名规则	型号编码描述	ISM2008D	N1	N2	F	L	W	FC/SC	24/48w	
		子系列	电口数量	光口数量	光纤类型 M: 多模双纤 S: 单模双纤 B: 单模单纤	传输距离 20/40/60/80/120 KM (多模距离为 2KM, 默认省略)	发/收波长 3:Tx1310/Rx1310nm 5:Tx1550/Rx1550nm 53:Tx1550/Rx1310nm 35:Tx1310/Rx1550nm	接口类型 FC、SC 可选	供电电压 24VDC (18-36VDC) /48VDC (18-72VDC) 可选	
示例	ISM2008D-6T-2M3-FC-24 ISM2008D-6T-2B2053-SC-24 ISM2008D-8T-24									
可选端口组合 (即<N1>T-<N2><F><L><W>-部分)			电口		6T			8T		
			光口		光口数: 2			光口数: 0		
					2M3			-		
					2S203			-		
					2S205			-		
					2S403			-		
					2S405			-		
					2S603			-		
					2S605			-		
					2S803			-		
					2S805			-		
					2B2053			-		
					2B2035			-		
					2B4053			-		
					2B4035			-		
2B6053			-							
2B6035			-							



其他子系列详细选型可扫描二维码，
查阅 InHand 官网

北京映翰通网络技术股份有限公司

北京映翰通网络技术股份有限公司 (股票代码: 430642) 是物联网 (IoT) 技术公司, 成立于 2001 年, 工业级联网通信产品&物联网整体方案提供商, 主要向客户提供安全可靠的工业智能网关、工业级路由器、工业级车载网关、工业以太网交换机、工业无线数据终端、安卓工业计算机等物联网产品, 以及在此基础上结合传感器与云端数据分析技术而推出的垂直细分行业的物联网解决方案; 主要应用于电力、自动化、交通、金融、零售、医疗、农业、环保、地震等行业, 客户及业务合作伙伴覆盖了众多目标行业内的领先企业, 例如国家电网、南方电网、富士冰山、GE 医疗、施耐德电气、飞利浦、罗克韦尔等。

众多国内外著名商业机构认可映翰通的业绩与成长。2007 年起连续三年获得德勤 (中国) 高科技高成长 50 强称号, 被美国著名商业媒体 “红鲱鱼” 评为 2007 年亚洲创新企业 200 强、2008 年亚洲创新企业 100 强。

北京总部

地址: 北京市朝阳区望京科技园 F 座 3 层 302
电话: (8610)6439 1099
传真: (8610)8417 0089

智能电力事业部

程先生
电话: 18669871219
邮箱: chengpu@inhand.com.cn
智慧商业事业部
王先生
电话: 18616595455
邮箱: wangrd@inhand.com.cn
智能制造事业部
谭先生
电话: 13917609138
邮箱: tanzm@inhand.com.cn
智能楼宇&智慧农业&智慧水利事业部
石先生
电话: 13929508981
邮箱: shiyc@inhand.com.cn

安防交通事业部

张先生
电话: 18538061983
邮箱: zhangby@inhand.com.cn
智能车载事业部
张先生
电话: 18611055199
邮箱: zhangyr@inhand.com.cn
公共事业&智慧油田事业部
康先生
电话: 029-85576337 18691383150
邮箱: kangmm@inhand.com.cn