



InVehicle T310 系列

智能车载追踪器

VT310 是一款可靠耐用、功能丰富，性能强劲的车载追踪器。

VT310 具有 IP67 高等级防护、独特的低功耗设计，可在恶劣环境中稳定工作，在车辆熄火后也能长时间运行。

这款追踪器集成了 LTE、GNSS、陀螺仪和惯性传感器，并具有强劲的处理计算能力和多线程操作系统，实时精准定位车辆位置，统计车辆里程，实时监测紧急制动、加速、撞击等突发事件，维护运输货物安全，并记录分析驾驶员行为；丰富的 I/O 接口，可远程监控多种车载外设，例如：报警器，传感器，开关，点火状态，控制器等；支持标准的 OBD-II, J1939, J1708 等车辆诊断协议，追踪车辆运行状态，实现预防式维护。

VT310 支持主流车队管理平台，帮助车队运营者全方位监控和管理车辆与驾驶员。

特性

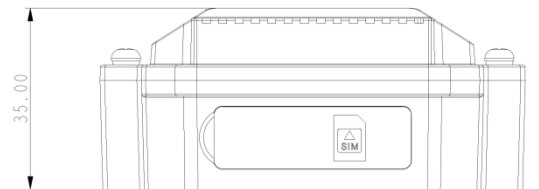
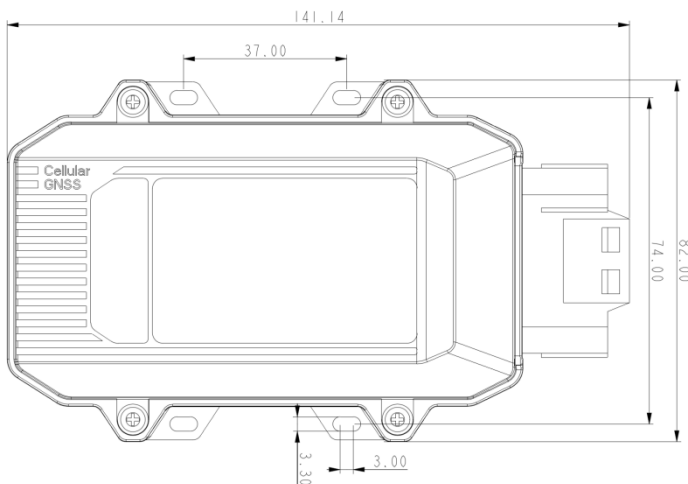
- + LTE Cat M1/Cat 1/Cat 4 低功耗网络支持
- + 电源管理和休眠模式
- + 内置蜂窝网络和 GPS 天线，易于安装
- + 丰富的 I/O 接口
- + 高灵敏度 GNSS，精准里程统计
- + 支持 OBD-II, J1939, J1708
- + 内置惯性传感器，运动感应
- + 地理围栏，约束车辆行驶范围
- + 宽电压支持(9~48V)，覆盖所有车载电源
- + 1200mAh 电池供电，熄火后保持续航

产品规格

产品型号	VT310-FS31	VT310-FS52	VT310-FQ58
网络制式	Cat M1	Cat 1	Cat 4
LTE 天线	FPC 内置天线		
GNSS 天线	陶瓷内置天线		
蓝牙天线	陶瓷内置天线		
GNSS	卫星支持	GPS/GNSS/A-GNSS	
	通道	31 通道	
	灵敏度	-162 dBm,首次定位时间 32s	
	采集灵敏度	-156 dBm(热启动), -148 dBm(冷启动)	
	位置精度	2.5m(CEP50)	
	更新频率	默认 1HZ, 最大 10HZ	
	低功耗	连续运行:<15mA(@3.3V 单系统定位)	
惯性传感器	加速度	加速度测量范围 $\pm 2/\pm 4/\pm 8/\pm 16g$	
	角速度	角速度测量范围 $\pm 125/\pm 250/\pm 500/\pm 1000/\pm 2000dps$	
蓝牙	选配		
电气特性	工作电压	9-48V DC	
	功耗	0.45W	0.55W
电池	容量	1200mAh	
	额定电压	3.7V	
	充电截止电压	4.2V	
	电池材质	锂离子电池	
	工作温度	充电 0℃ ~ 45℃, 放电 -20 ~ 60℃	
	存储温度	-20℃ ~ 45℃持续 1 个月, -10℃ ~ 35℃持续 6 个月	
工作环境	温度	-20℃ ~ 60℃(连接到主电源)	
		-20℃ ~ 60℃(使用内部电池供电)	
		-10℃ ~ 35℃(使用电池长期存放 ≤ 6 个月)	
	湿度	95%RH @ 50℃无冷凝	
	冲击和震动	美国军用标准 202G 和 810F, SAE J1455	
	ESD	IEC 61000-4-2(4KV 测试)	
机械结构	外壳材质	工程塑料+工程塑料合金 (PC+ABS)	
	外形尺寸	约 141x82x35mm	
	重量	152g	
	防护等级	IP67	
车载特性	CANBus	2 路	
	J1708	1 路	

产品型号	VT310-FS31	VT310-FS52	VT310-FQ58
I/O 接口	点火信号	1 路	
	数字输入	4 路	
	数字输出	3 路(最大 300mA)	
	1-Wire	1 路	
	模拟量输入	1 路	
	串口	RS232	
外部接口	SIM 卡槽规格	2FF 推推式	
	I/O 接口数量	26 Pin	
	LED 指示灯	Cellular 状态灯, GNSS 状态灯	
认证	CE, FCC, IC, PTCRB, E-Mark		

尺寸与接口



+ 引脚													
J1708_B	CAN2_L	CAN1_L	GND	RS232_RX	1-Wire	AI	DO2	GND	DI4	DI2	GND	V-	
13	12	11	10	9	8	7	6	5	4	3	2	1	
26	25	24	23	22	21	20	19	18	17	16	15	14	
J1708_A	CAN2_H	CAN1_H	GND	RS232_TX	GND	DO3	DO1	GND	DI3	DI1	IGT	V+	

管脚定义

订购信息

型号	网络制式	使用区域
VT310-FS31	LTE: B2/B4/B12/B13	北美洲
VT310-FS52	GSM/GPRS/EDGE: 900/1800MHz UMTS/HSPA+: B8 / B1 LTE: B28/ B20/ B8 / B3/ B1	欧洲 中东和非洲 亚太地区
VT310-FQ58	LTE FDD: B1/B3/B5/B8 LTE TDD: B34/B38/B39/B40/B41 WCDMA: B1/B8 GSM: 900/1800MHz	中国/印度
例子	VT310-FS52 是适用于欧洲, 中东, 非洲, 亚太地区, 使用 Cat 1 网络频段的车载追踪器	

配件信息

通讯线缆列表	配件简图	订货号	规格
26PIN 多合一测试线缆		SCAB000229	线缆分 P1-P2 端，P1 端是 26PIN 母头接 VT310，P2 是裸线端，需要自备 9-48V 适配器使用。适用于工程环境或者室内测试
OBD-II 7 PIN 多合一线缆		SCAB000231	线缆分 P1-P3 端，P1 端是 26PIN 母头接 VT310，P2 端是 OBD-II 公头连接车辆，P3 是点火信号端子接车辆点火开关。适用于带有 OBD-II 车辆诊断接口的重型卡车，通过接口给 VT310 供电
OBD-II 26 PIN 多合一线缆		SCAB000232	线缆分 P1-P4 端，P1 端是 26PIN 母头接 VT310，P2 端是 OBD-II 公头连接车辆，P3 是裸线端包含 I/O，RS232，1-Wire 等接口线，P4 是点火信号端子接车辆点火开关。适用于带有 OBD-II 车辆诊断接口的重型卡车，通过接口给 VT310 供电。除连接车辆外，还需要接入 DI，DO，AI，1-Wire 设备或者车载控制器的客户建议选择此线缆

北京映翰通网络技术股份有限公司

北京映翰通网络技术股份有限公司(股票代码:688080)是物联网(IoT)技术公司，成立于 2001 年，工业级联网通信产品&物联网整体方案提供商，主要向客户提供安全可靠的工业智能网关、工业级 LTE 路由器、车载网关、工业以太网交换机、工业无线数据终端、安卓工业计算机等通信产品；以及在此基础上结合传感器与云端数据分析技术而推出的垂直细分行业的物联网解决方案，包括“智能配电网状态监测系统”、“智能售货机系统”、“工业设备远程维护监控系统”、“智能车辆管理系统”等物联网创新解决方案等，帮助目标行业实现物联网智能化升级。

主要应用于电力、自动化、交通、零售、医疗、农业、环保、地震、水利、油气等行业，客户及业务合作伙伴覆盖了众多目标行业内的领先企业，例如国家电网、南方电网、富士冰山、GE 医疗、施耐德电气、飞利浦、罗克韦尔等，业务遍及全球，获国内外高度认可！

北京总部

地址：北京市朝阳区紫月路 18 号院 3 号楼 5 层 技术支持：support@inhand.com.cn
电话：010-84170010 商务合作：info@inhand.com.cn
官网：www.inhand.com.cn

智慧能源事业部

电话：13671069091
邮箱：daiqin@inhand.com.cn

智慧商业事业部

电话：18616595455
邮箱：wangrd@inhand.com.cn

智慧工业和医疗事业部

电话：13917609138
邮箱：tanzm@inhand.com.cn

智能车载事业部

电话：18691383150
邮箱：kangmm@inhand.com.cn

智慧城市事业部

电话：18691383150
邮箱：kangmm@inhand.com.cn

国内电商事业部

电话：13811089022
邮箱：sunzd@inhand.com.cn