

超低功耗、工业化设计、安全可靠

InDTU910 系列

工业级配电终端安全模块

InDTU910 系列产品作为配电终端安全防护设备（简称配电终端安全模块），满足中国南方电网《配电自动化系统安全防护技术规范（试行）》的要求。安装在架空线等各类配电终端箱体中，提供对配电终端的数据保护，支持蜂窝无线网络的数据接入。

InDTU910 配电终端安全模块，集成了国家密码局审核的加密芯片，采用基于国密 SM1/2/3/4 算法的 IPsec VPN，实现与配电站侧配网加密认证网关建立 VPN 隧道，进行双向认证加密，实现双向身份鉴别，确保报文机密性和完整性。

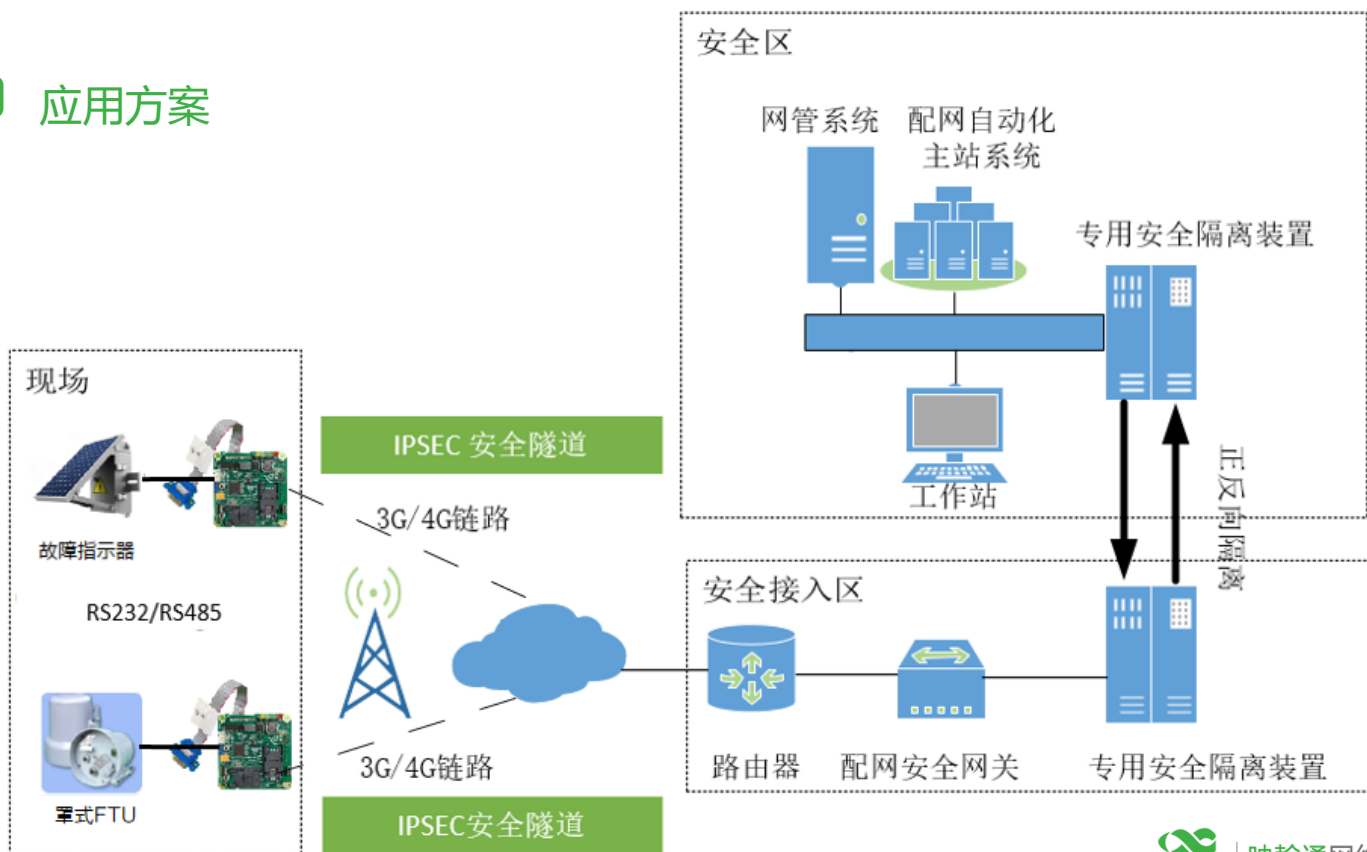
InDTU910 在应用层对配电站侧配网应用层认证装置签名的控制命令和参数设置指令进行验签，实现指令合法性鉴别。

InDTU910 采用超低功耗设计，尤其适合在故障指示器等电池供电配电终端上使用。

InDTU910 系列产品特别适合应用于分布式无人值守现场设备的数据采集及监控，例如：

- 电力配网自动化
- 工业自动化

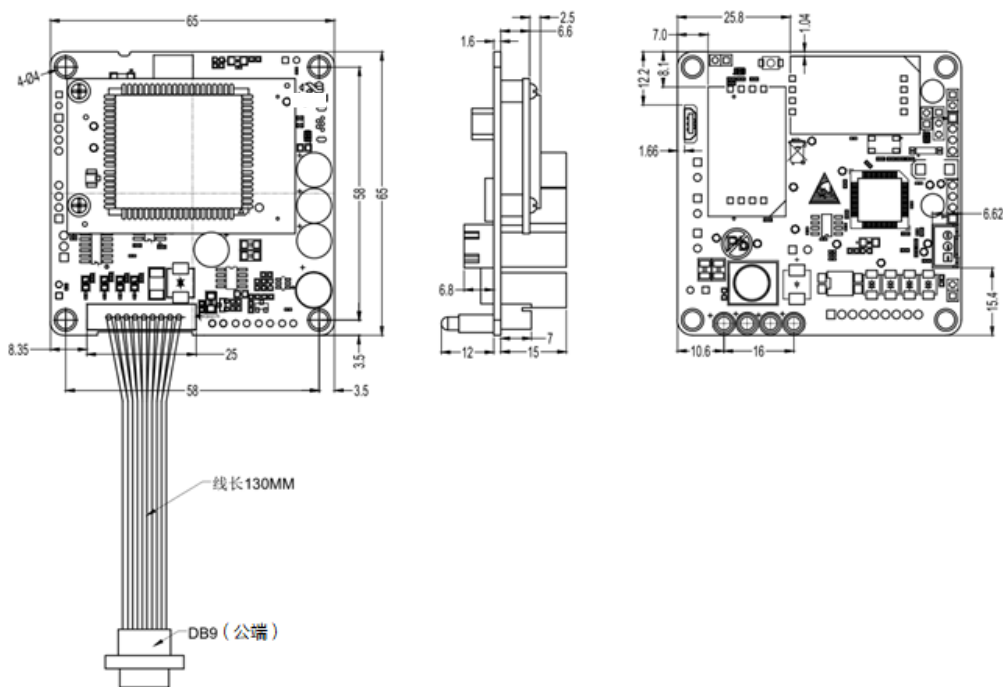
应用方案



特性和优势

- + 支持 2G/3G/4G 网络
 - + 超低功耗设计，特别适合电池供电环境
 - + 支持基于国密 SM1/2/3/4 算法的 IPsec VPN
 - + 软硬件看门狗及多级链路检测机制，确保设备具备高可用性和高可靠性
 - + 支持多种管理方式，实现快速、灵活高效地部署
 - + 全工业化设计，无惧恶劣条件的挑战
- 工业化设计，适用恶劣工业环境
 - ✓ 采用全工业级芯片设计，工作温度可达-40℃~70℃，支持+6~20VDC 宽压供电，防护等级达 IP30，为苛刻的工业无人值守现场提供稳定、安全的网络通信；
 - ✓ 低功耗设计，特别适合电池供电环境；
 - ✓ 符合中国南方电网《配电自动化馈线终端技术规范（试行）》；
 - ✓ 符合电力行业的运动配套标准 DL/T634.5101-2002。
 - 高可靠设计，确保数据传输的连续性
 - ✓ 设备自愈：内嵌看门狗技术，故障自愈，保障设备维持高可用性；
 - ✓ 链路冗余：确保数据传输连续性；
 - ✓ 链路检测：应用层链路检测，实现掉线自动重拨，保障数据传输的连续性；
 - ✓ PPP 层检测，维持与运营商网络侧的连接，防止被强行休眠，可侦测拨号连接的稳定性。
 - 完备的安全性
 - ✓ 安全虚拟专网：支持 IPsec VPN、证书与密钥管理，确保数据安全传输；
 - ✓ 网络安全防护：支持多种防火墙策略、ACL 访问控制，防 DoS 攻击等；
 - ✓ 符合国家密码管理局 GM/T 0022-2014《IPsec VPN 技术规范》、GM/T 0005 随机数检测规范、GM/T 0009 SM2 密码算法使用规范等。
 - 管理方便，灵活易用
 - ✓ 支持 Web 界面、SMS 等多种配置方式；
 - ✓ 支持基于 UDP/5588 端口的远程管理协议，提供了远程集中监控和管理。
 - 功能丰富，为用户提供智能解决方案
 - ✓ 支持 TCP/UDP 协议的数据透传；

产品尺寸(mm)



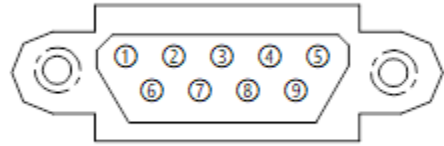
产品规格

硬件规格	
项目	DTU911
加密	
加密芯片	国家密码局审核的硬件加密芯片，支持国密 SM1/2/3/4 算法
密钥保存	密钥加密存储，断电情况下保持时间大大大于 10 年年
接口	
串行接口	RS232 x 2, DB9 公头
USB 端口	USB2.0, Type-C 用于配置参数
SIM 卡座	翻盖式卡座 x 2
天线	PCB 板天线 或 吸盘天线
机械特性	
安装方式	嵌入式
外形尺寸(mm)	65 x 65 x 30
冷却方式	无风扇散热
指示灯	PWR、NET、STATUS、WARN
电源	
电源输入	DC 6~20V, 防反接保护
静态功耗	40 mA@12V
工作功耗	50 mA@12V
启动功耗	400 mA@12V
峰值功耗	400 mA@12V
环境温度湿度	
工作温度	-40 ~ 70℃
存储温度	-40 ~ 85℃
环境湿度	5 ~ 95% (无凝霜)

软件规格	
项目	DTU911
网络互连	
网络接入	APN、VPDN
接入认证	CHAP/PAP/MS-CHAP/MS-CHAP V2
网络制式	支持 LTE、WCDMA(HSPA+)、EVDO、EDGE、GPRS、CDMA
工作方式	支持透明工作方式，支持 NAT
按需拨号	数据激活、短信激活、电话激活、定时上下线
网络协议	
IP 应用	ICMP、DNS、TCP/UDP、TCP server
网络安全	
	全状态包检测 (SPI)、防范拒绝服务 (DoS) 攻击
	过滤多播/Ping 探测包、访问控制列表 (ACL)
防火墙	具备防御常见网络攻击的能力，包括 ARP Attack、Ping Attack、Ping of Death Attack、Smurf Attack、Unreachable Host Attack、Land Attack、Teardrop Attack、Syn Attack 等
多级用户	支持系统管理员、安全管理员、设计管理员的分权管理
访问控制	支持基于 IP、传输协议、应用端口号的综合报文过滤与访问控制功能
证书管理	支持设备认证，兼容主流厂家电力调度证书系统
国密 IPsec	支持 GM/T 0022-2014《IPsec VPN 技术规范》
其他技术	支持 ARP 防护攻击
可靠性	
链路在线检测	发送心跳包检测，断线自动重连
内嵌看门狗	设备运行自检技术，设备运行故障自修复
维护管理	
配置方式	Web 界面的配置、SMS
配置备份	支持配置文件的导入和导出
升级方式	支持专利升级机制，利用本地或远程方式进行固件升级
日志功能	支持本地系统日志、远程日志、串口输出日志。重要日志掉电保存
网络诊断	支持 Ping、Traceroute、Sniffer(网络抓包工具)
南网网管	支持《南方电网无线蜂窝通信接入设备技术规范》中的北向接口，支持与无线通信综合管理系统的双向通信
时钟	
对时功能	在不具备外部时钟源的情况下，支持主站规约对时，实现时钟校对
加密	
	支持并发的隧道数量应 ≥ 5
	与主站安全防护设备密钥协商并成功建立隧道时间 ≤ 5 秒 (不含网络延时)
加密性能	网口双向明文数据包吞吐量 ≥ 2 Mbps
	网口双向密文数据包吞吐量 ≥ 0.8 Mbps
	串口双向明文数据包吞吐量 ≥ 7 kbps
	串口双向密文数据包吞吐量 ≥ 7 kbps
	明文转发平均时延 ≤ 10 ms

接口定义

DTU911L 串口的接口定义		
引脚	定义	说明
1	V-	电源负极
2	TxD	串口 1 的 RS232 发送
3	RxD	串口 1 的 RS232 接收
4	RxD2	串口 2 的 RS232 接收
5	GND	信号地
6	V+	电源正极
7	GND	信号地
8	GND	信号地
9	TxD2	串口 2 的 RS232 发送



订购信息

型号编号: InDTU91 <N> <WMNN> <232D/空> < ExANT /空 >

型号	<N>: 产品形态	<WMNN>: 网络制式及频段	<232D/空>: 接口	< ExANT /空 >: 天线
InDTU911LQ20-232D	嵌入式	LTE (FDD): Bands 1,3,5,8 LTE (TDD): Bands 38,39,40,41 UMTS : Bands 1,8 TD-SCDMA: Bands 34,39 EVDO/CDMA1x: 800MHz GSM: 900/1800MHz	DB9	PCB 板天线
InDTU911LQ20-232D-ExANT	嵌入式	LTE (FDD): Bands 1,3,5,8 LTE (TDD): Bands 38,39,40,41 UMTS : Bands 1,8 TD-SCDMA: Bands 34,39 EVDO/CDMA1x: 800MHz GSM: 900/1800MHz	DB9	吸盘天线

北京映翰通网络技术股份有限公司

北京映翰通网络技术股份有限公司（股票代码：688080）是物联网（IoT）技术公司，成立于 2001 年，工业级联网通信产品&物联网整体方案提供商，主要向客户提供安全可靠的工业智能网关、工业级路由器、工业级车载网关、工业以太网交换机、工业无线数据终端、安卓工业计算机等物联网产品，以及在此基础上结合传感器与云端数据分析技术而推出的垂直细分行业的物联网解决方案；主要应用于电力、自动化、交通、金融、零售、医疗、农业、环保、地震等行业，客户及业务合作伙伴覆盖了众多目标行业内的领先企业，例如国家电网、南方电网、富士冰山、GE 医疗、施耐德电气、飞利浦、罗克韦尔等。

众多国内外著名商业机构认可映翰通的业绩与成长。2007 年起连续三年获得德勤（中国）高科技高成长 50 强称号，被美国著名商业媒体“红鲱鱼”评为 2007 年亚洲创新企业 200 强、2008 年亚洲创新企业 100 强。

北京总部

地址：北京市朝阳区紫月路 18 号院 3 号楼 5 层
电话:(8610) 8417 0010
传真:(8610) 8417 0089

智能电力事业部

代女士
电话: 13671069091
邮箱: daiqin@inhand.com.cn

智慧商业事业部

王先生
电话: 18616595455
邮箱: wangrd@inhand.com.cn

智能制造事业部

谭先生
电话: 13917609138
邮箱: tanzm@inhand.com.cn

智能楼宇&智慧农业&智慧水利事业部

石先生
电话: 13929508981
邮箱: shiyjc@inhand.com.cn

安防交通事业部

张先生
电话: 18538061983
邮箱: zhangby@inhand.com.cn

智能车载事业部

张先生
电话: 18611055199
邮箱: zhangyr@inhand.com.cn

公共事业&智慧油田事业部

康先生
电话: 029-85576337 18691383150
邮箱: kangmm@inhand.com.cn