



支持 3G/4G、Wi-Fi 和链路备份的增强型工业路由器

InRouter615-S 系列

工业 LTE 路由器

InRouter615-S(简称 IR615-S)系列产品,是集 3G/4G 网络、虚拟专用网等技术于一体的物联网无线路由器产品,是映翰通公司 IR6x5 系列路由器的增强版。该设备凭借 3G/4G 无线广域网以及 Wi-Fi 无线局域网等技术,提供不间断的多种网络接入能力,以其全面的安全性和无线服务等特性,实现多达万级的设备联网,为真正意义上的设备信息化提供数据的高速通路。

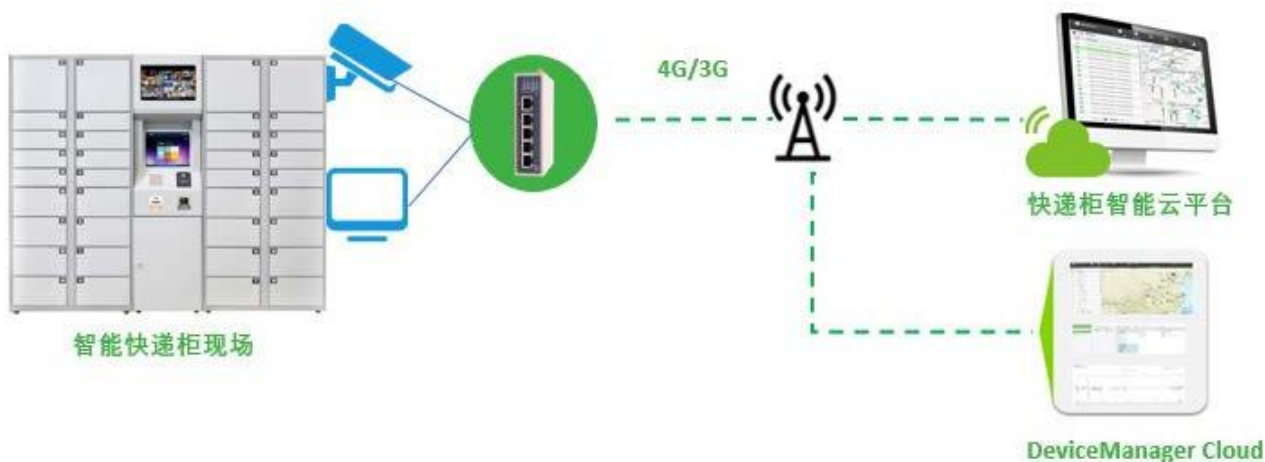
该产品的设计完全满足了无人值守现场通信的需求,采用软硬件看门狗及多级链路检测机制保证通信的稳定性和可靠性,同时支持映翰通 Device Manager “设备云”管理平台,方便用户远程管理,充分保证了设备管理的智能化。多种 VPN 技术保证了数据传输的安全性,防止数据被恶意访问或篡改。

人性化的WEB 配置界面设计,方便用户配置,极大地降低了用户使用难度。多种网络接入、易于部署和完善的远程管理功能在物联网建设浪潮中熠熠生辉。

IR615-S 系列路由器特别适合大规模的设备联网,应用众多领域,例如:

- 快递柜终端
- 分支机构联网商业联网
- 市政供热、燃气阀室水处理
- 安防刑侦
- 智能交通
- 智能电网
- 智能制造光伏新能源
- 工业自动化等领域应用

应用方案



特性和优势

- + 支持 4G LTE CAT4 高速网络和 LTE CAT1、CATM 低速网络
- + 支持 WLAN
- + 具备 5 个以太网端口
- + 支持多种 VPN 功能
- + 多种链路冗余设计，保障设备网络通信不间断
- + 支持 SNMP 及映翰通 Device Manager 云平台，实现高效的远程集中网管
- + 用户体验计划，享受高效便捷服务
- + 支持高效批量部署
- + 尺寸小巧紧凑，便于安装
- + 全工业化设计，不惧恶劣条件的挑战

● 提供不间断的多种网络接入能力

提供快速的 LTE 广域网链路，实现业务的连续性和广域网的多样性。无论设备处于何处，均可选择全球覆盖广泛的 3G/4G 网络，以保证设备互联互通。用户可选择 LTE CAT4（下行 150Mbps，上行 50Mbps）、CAT1（下行 10Mbps，上行 5Mbps）、CATM（下行 375Kbps，上行 300Kbps）网络制式服务

支持 Wi-Fi，集 AP/客户端于一体，轻松构建安全无线网络

支持 802.11b/g/n 标准的通信，满足用户对于 WLAN 无线接入的需要，速率最高可达 300Mbps，轻松构建无线局域网，支持 WEP/WPA/WPA2 等加密，保障无线局域网的安全

支持 3G/4G 和 Wi-Fi 互为备份，为用户提供冗余的通讯链路，是数据传输不间断的又一强有力保障

● 强大的安全功能

数据传输安全：支持 IPsec VPN、L2TP、PPTP、OPEN VPN、GRE、CA 证书保障数据安全传输

网络防护安全：支持 SPI 全状态检测、Secure Shell (SSH)、入侵保护(禁 Ping)、DDoS 防御、攻击防御、IP-MAC 绑定等防火墙功能保障网络不受外界攻击

设备管理安全：支持用户分级授权管理，实现不同用户不同权限的安全管理机制

● 高可靠性设计

链路检测设计，链路层检测，检测链路情况，实现掉线自动重拨

保持链路长连接、PPP 层检测，维持与运营商网络侧的连接，防止被强行休眠，保持网络的畅通性

VPN 通道检测，维持 VPN 通道的连接稳定性，保障数据传输的连续性

设备故障自愈设计，内嵌硬件看门狗，设备运行故障自修复，保障设备维持高可用性

● 链路冗余设计

具备多种链路冗余设计，确保现场通讯不间断

支持 3G/4G、Wi-Fi 和有线互为备份

双 SIM 卡设计，可支持不同运营商之间网络切换

VRRP 热备份功能，实现多台路由器之间链路备份

● 支持网管平台，实现集中管理和规模化部署

支持映翰通 DeviceManager(DM)“设备云”管理平台，可在平台创建账户批量添加、管理、配置设备，提高网络部署和维护的工作效率

通过加入用户体验计划，享受高效便捷服务

● 工业化设计

金属外壳，防护等级为 IP30

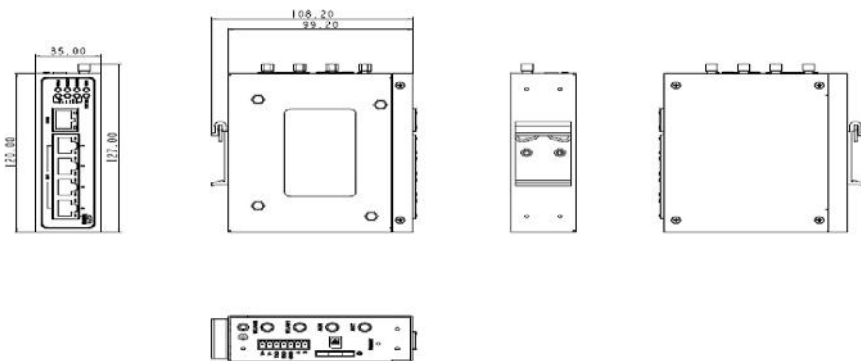
EMC 各项等级指标达 3 级

以太网口支持 1.5KV

隔离变压保护宽温支持：-20℃~70℃

宽压支持：DC 9-26V 最大支持 36V

产品尺寸 (mm)



导轨安装示意图，可选壁挂和挂耳安装，请参照“快速安装手册”

7PIN 工业端子接口定义

引脚	定义	说明
1	V+	电源正极
2	V-	电源负极
3	TXD	串口 RS232 发送
4	RXD	串口 RS232 接收
5	GND	串口 RS232 信号地
6	A	串口 RS485 +
7	B	串口 RS485-

产品规格

IR615-S 硬件规格			
项目	IR615-S		
接口			
以太网端口	1*10/100Mbps 快速以太网 WAN 端口, 4*10/100Mbps 快速以太网 LAN 端口, 1.5KV 网络隔离变压保护压保护		
电源接口	DC 9-26V 最大36V		
工业串行接口	RS-232/485 x 1; ESD 保护: 15KV		
复位按键	针孔式复位按键		
SIM 卡座	标配: 抽屉式卡座 x 2 个		
天线接头	3G/4G 网络: SMA x 2、WLAN: RP-SMA x 2		
接地端子	具备接地端子		
机械特性			
产品尺寸	127x108.2x35mm	产品重量	440g
安装方式	标配导轨。可选挂耳/壁挂	防护等级	IP30
外壳	金属壳	散热方式	无风扇散热
设备功率			
待机功率	120mA-200mA@12V		
工作功率	150mA-320mA@12V		
峰值功率	320mA@12V		
Wi-Fi 发射功率			
发射功率	802.11b:16dBm+/-2dBm(11Mbps) 802.11g:16dBm+/-2dBm(54Mbps) 802.11n@2.4GHz:16dBm+/-2dBm(HT20MCS7) 802.11n@2.4GHz:16dBm+/-2dBm(HT40MCS7)		
环境温湿度			
存储温度	-40 ~ 85°C	环境湿度	5 ~ 95% (无凝霜)
工作温度	-20 ~ 70°C		
指示灯			
LED	POWER, STATUS, WARN, ERROR, WLAN, LINK, 信号指示灯		
EMC 指标			
静电	EN61000-4-2, level 3		
辐射电场	EN61000-4-3, level 3		
脉冲电场	EN61000-4-4, level 3		
浪涌	EN61000-4-5, level 3		
传导骚扰	EN61000-4-6, level 3		
工频磁场抗扰度	EN61000-4-8, 水平方向/垂直方向 400A/m (>level 3)		
振荡波抗扰度	EN61000-4-12, level 3		
物理特性			
防震	IEC60068-2-27	振动	IEC60068-2-6
跌落	IEC60068-2-32		
认证			
CE, FCC, PTCRB, IC, IMDA, RCM, Verizon, AT&T, T-Mobile, Sprint			

IR615-S 软件规格	
项目	IR615-S
网络互连	
网络接入	支持 APN、VPDN
接入认证	支持 CHAP/PAP 认证
网络制式	GSM/GPRS/EDGE、UMTS/HSPA+/EVDO/TD-SCDMA、TD-LTE/FDD LTE
LAN 协议	支持 ARP、Ethernet
WAN 协议	支持静态 IP、DHCP、PPPoE、PPP
IP 应用	支持 Ping、Trace、DHCP Server、DHCP Relay、DHCP Client、DNS relay、DDNS、Telnet
IP 路由	支持静态路由
NAT 功能	支持网络地址转换
网络安全	
防火墙	全状态包检测 (SPI)、防范拒绝服务 (DoS) 攻击 过滤多播/Ping 数据包、访问控制列表 (ACL) 内容 URL 过滤、端口映射、虚拟 IP 映射、IP-MAC 绑定
管理安全	用户分级管理
数据安全	IPsec VPN / L2TP/PPTP/GRE/OPEN VPN/CA 证书
可靠性	
备份功能	支持双 SIM 卡备份切换, 支持 VRRP 热备份, 支持链路备份
链路在线检测	发送心跳包检测, 断线自动连接
内嵌看门狗	设备运行自检技术, 设备运行故障自修复
WLAN(可选)	
协议标准	IEEE 802.11b/g/n
速率	支持 300Mbps
安全特性	开放系统、共享密钥、WPA/WPA2 认证, WEP/TKIP/AES 加密
工作模式	AP、Client 工作模式
传输距离	100m(实际传输距离视环境而定)
智能化	
集成 DTU 功能	支持 TCP、UDP 透明传输模式、TCP Server 模式 支持 Modbus RTU 转 Modbus TCP 网桥, 支持 DCUDP、DCTCP 模式 支持多达 15 个数据中心
网络管理	
QOS 管理	支持带宽限制, IP 限速
配置方式	支持 telnet、web、ssh 和 console 配置方式
升级方式	支持 web 升级、DM 升级方式
日志功能	支持本地系统日志、远程日志、串口输出日志。重要日志掉电保存
短信功能	状态查询、配置、重启
按需拨号	按需拨号、数据激活、短信激活
网管功能	支持映翰通 (Device Manager) “设备云”网管平台, 批量管理 加入用户体验计划, 允许设备默认接入DM云平台
简单网络管理功	支持 SNMP v1/v2c/v3, 支持 SNMP TRAP 功能
流量管理	支持流量阈值设定, 支持流量统计和流量告警功能
告警功能	支持系统重启、LAN 端口上下线、流量告警、sim 卡故障等告警
维护工具	Ping, 路由跟踪, 网速测试
状态查询	系统状态, modem 状态, 网络连接状态, 路由状态

订购信息

型号编号: IR615-S-<WMNN>-<WLAN/空>-<DS/空>

型号	<WMNN>: 无线通讯类型 & 模块 U-UMTS(HSPA),L-LTE 单模,L3-LTE 三模,L5-LTE 五模, L7-LTE 七模	<WLAN/空>: WLAN <DS/空>:双 SIM 卡	
IR615-S-U/(PS08/30108)-<WLAN/空>-<DS/空>	UMTS(HSPA+) Band 1/2/5/8 (850/900/1900/2100MHz) EDGE/GPRS/GSM 850/900/1800/1900 (For Global) LTE-FDD Band 1/3/5/8(For China,LTE CAT4)	WLAN: Wi-Fi <空>: 无 Wi-Fi	DS: 支持双 SIM 卡 空: 不支持双 SIM 卡
IR615-S-L5/(TH09/60218)-<WLAN/空>-<DS/空>	LTE-TDD Band 38/39/40/41 HSPA+/UMTS 1/5/8/9 EDGE/GPRS/GSM 900/1800MHz LTE-FDD Band 1/3/5/8(For China,LTE CAT4)	WLAN: Wi-Fi <空>: 无 Wi-Fi	DS: 支持双 SIM 卡 空: 不支持双 SIM 卡
IR615-S-L7/(TL01/60522)-<WLAN/空>-<DS/空>	LTE-TDD Band 34/38/39/40/41 TD-SCDMA Band 34/39 WCDMA Band 1/8 CDMA/EVDO BC0 GSM Band 3/8	WLAN: Wi-Fi <空>: 无 Wi-Fi	DS: 支持双 SIM 卡 空: 不支持双 SIM 卡
IR615-S-L3/(FH20/60220)-<WLAN/空>-<DS/空>	(For Europe,Asia & Pacific area,LTE CAT4) LTE-FDD Band 1/2/3/5/7/8/20 UMTS(DC-HSPA+) Band 1/2/5/8 EDGE/GPRS/GSM 850/900/1800/1900MHz	WLAN: Wi-Fi <空>: 无 Wi-Fi	DS: 支持双 SIM 卡 空: 不支持双 SIM 卡
IR615-S-FQ38-<WLAN/空>	(For North Amerca,Verizon Wireless,LTE CAT4) LTE-FDD Band 2/4/5/12/13/14/66/71 UMTS(DC-HSPA+) Band 2/4/5	WLAN: Wi-Fi <空>: 无 Wi-Fi	不可选双 SIM 卡
IR615-S-FQ78-<WLAN/空>	(For Australia & South America,LTE CAT4) LTE-FDD Band 1/2/3/4/5/7/8/28 LTE-TDD Band 40 WCDMA Band 1/2/5/8 GSM Band 2/3/5/8	WLAN: Wi-Fi <空>: 无 Wi-Fi	标配双 SIM 卡
IR615-S-FQ88-<WLAN/空>	(For Japan,LTE CAT4) LTE-FDD Band 1/3/8/18/19/26 LTE-TDD Band 41 WCDMA Band 1/6/8/19	WLAN: Wi-Fi <空>: 无 Wi-Fi	标配双 SIM 卡
IR615-S-FB02-<WLAN/空>	(For Global) LTE CATM/NB Band 1/2/3/4/5/8/12/13/ 17/18/19/20/25/26/28(and band 39 in M1-only)	WLAN: Wi-Fi <空>: 无 Wi-Fi	不可选双 SIM 卡
IR615-S-FB13-<WLAN/空>	(For North America,AT&T,T-Mobile,LTE CAT1) LTE-FDD Band 2/4/12	WLAN: Wi-Fi <空>: 无 Wi-Fi	标配双 SIM 卡
IR615-S-FB23-<WLAN/空>	(For North America ,Verizon Wireless,LTE CAT1) LTE-FDD Band 4/13	W: Wi-Fi <空>: 无 Wi-Fi	标配双 SIM 卡
IR615-S-FB53-<WLAN/空>-<DS/空>	(For Europe,LTE CAT1) LTE-FDD Band 3/7/20 EDGE/GPRS/GSM 900/1800MHz	WLAN: Wi-Fi <空>: 无 Wi-Fi	DS: 支持双 SIM 卡 空: 不支持双 SIM 卡
IR615-S-FB63-<WLAN/空>	(For APAC,LTE CAT1) LTE-FDD Band 3/8/28 UMTS(DC-HSPA+) 2100	WLAN: Wi-Fi <空>: 无 Wi-Fi	不可选双 SIM 卡
IR615-S-FS18-<WLAN/空>	(For North America,AT&T,LTE CAT3) LTE-FDD Band2/4/5/17 UMTS(HSPA+) Band 2/4/5 EDGE/GPRS/GSM 850/900/1800/1900MHz	WLAN: Wi-Fi <空>: 无 Wi-Fi	不可选双 SIM 卡
IR615-S-FS39-<WLAN/空>	(For North America, T-Mobile, Verizon,AT&T, LTE CAT6) LTE-FDD CAT6 Band 2/4/5/12/13/29 UMTS/HSPA+ Band 2/4/5 GSM/GPRS/EDGE 850/1000/1800/1900Mhz	WLAN: Wi-Fi <空>: 无 Wi-Fi	标配双 SIM 卡
IR615-S-EN00	无模块	WLAN: Wi-Fi <空>: 无 Wi-Fi	不可选双 SIM 卡

例子: IR615-S-L5-WLAN: 五网口增强型 IR615 系列路由器, 支持 IPSec/PPTP/L2TP/OPEN VPN, 支持 4G LTE (五模) 网络, 支持 Wi-Fi AP&Client 模式, 支持 RS-232 串口或 RS-485 串口注: 设备在初次登录时会提示是否加入用户体验计划, 同意后默认接入映翰通云平台, 用户可在设备服务>用户体验计划菜单中修改。

北京映翰通网络技术股份有限公司

北京映翰通网络技术股份有限公司(股票代码:688080)是物联网(IoT)技术公司, 成立于 2001 年, 工业级联网通信产品及物联网整体方案提供商, 主要向客户提供安全可靠的工业智能网关、工业级 LTE 路由器、车载网关、工业以太网交换机、工业无线数据终端、安卓工业计算机等通信产品;以及在此基础上结合传感器与云端数据分析技术而推出的垂直细分行业的物联网解决方案, 包括“智慧配电网状态监测系统”、“智能售货机系统”、“工业设备远程维护监控系统”、“智能车辆管理系统”等物联网创新解决方案等, 帮助目标行业实现物联网智能化升级。主要应用于电力、自动化、交通、零售、医疗、农业、环保、地震、水利、油气等行业, 客户及业务合作伙伴覆盖了众多目标行业内的领先企业, 例如国家电网、南方电网、富士冰山、GE 医疗、施耐德电气、飞利浦、罗克韦尔等, 业务遍及全球, 获国内外高度认可!

北京总部

地址: 北京市朝阳区紫月路 18 号院 3 号楼 5 层 501
电话: 010-84170010
邮编: 100012

智能电力事业部

电话: 13671069091
邮箱: daiqin@inhand.com.cn
智慧商业事业部
电话: 18616595455
邮箱: wangrd@inhand.com.cn
智慧工业和医疗事业部
电话: 13917609138
邮箱: tanzm@inhand.com.cn

智能车载事业部

电话: 18611055199
邮箱: zhangyr@inhand.com.cn
智慧城市事业部
电话: 18691383150
邮箱: kangmm@inhand.com.cn
国内电商事业部
电话: 13811089022
邮箱: sunzd@inhand.com.cn